

System Engineering
für die Automobilindustrie

Applikations- systeme für Dichtungen

Plattentechnik



thyssenkrupp





Bewährt und flexibel – unsere Lösung für Ihren Komfort.

Dichtungen stellen ein wichtiges Qualitätskriterium im Automobilbau dar. Sie kommen in vielfältiger Form an Fahrzeugen vor. Wir sind ein weltweit agierender Systempartner für die Applikation von Türdichtungen. Um deren Montage effizienter und flexibler zu gestalten, arbeiten unsere Ingenieure seit mehr als zwei Jahrzehnten an neuen Lösungen. Wir bieten unseren Kunden ausgereifte und stabile Technologien und weltweit einsetzbare Ready-to-run-Lösungen.

Kundennutzen

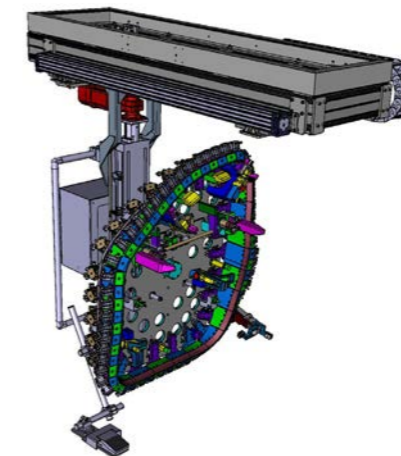
- Hohe Anlagenverfügbarkeit
- Sehr hohe Prozesssicherheit
- Fahrzeugtür verbleibt im Transportgehänge – weniger Fehlerpotenzial und Bauteilbeschädigungen
- Komplexer Dichtungsverlauf realisierbar – z. B. enge Radien im Schlossbereich
- Kein konstanter Dichtungsquerschnitt entlang der Tür erforderlich – Dichtungen mit Formteilen, Formecken etc. möglich
- Vielfältige Anlagenkonzepte – Umbau- und Erweiterungsmöglichkeit
- Umfangreicher Standardkatalog, um produkt- und werksspezifische Anforderungen erfüllen zu können

Merkmale

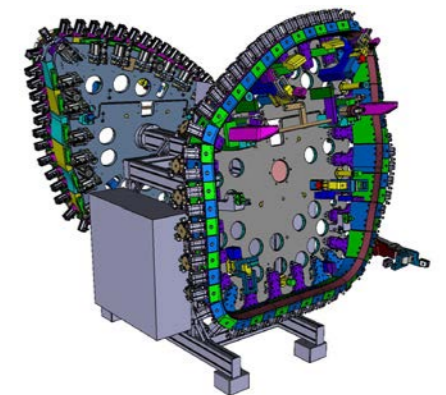
- Gleichbleibende Qualität der Verklebung
- Lage der Dichtung ständig reproduzierbar
- Taktzeit > 56 Sekunden
- Flexibel erweiterbar
- In jede bestehende Türmontagelinie integrierbar
- Schnelle Typintegration und Typwechsel
- Ergonomische Ausführung der Anlage
- Voreingestellt ausgeliefert
- Langlebig
- Bauteil schonend
- Kurzfristige Lieferzeiten

Die bewährteste Variante zum Applizieren von Türdichtungen erfolgt mittels Plattentechnik. Dabei wird ein geschlossener Dichtungsring auf ein Aufnahmesystem gesteckt und positionsgenau auf das Türinnenblech geklebt. Die Applikation mittels Plattentechnik erfolgt immer teilmechanisiert. Dabei gibt es folgende Ausbaustufen/Varianten, die der Kunde nach Bedarf auswählt:

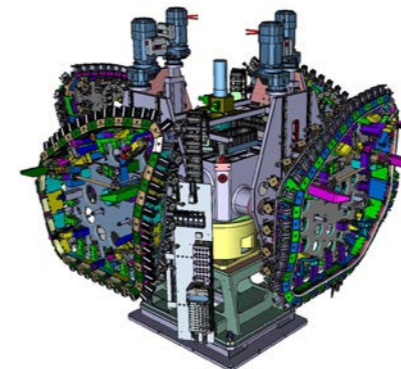
Fahreinheit



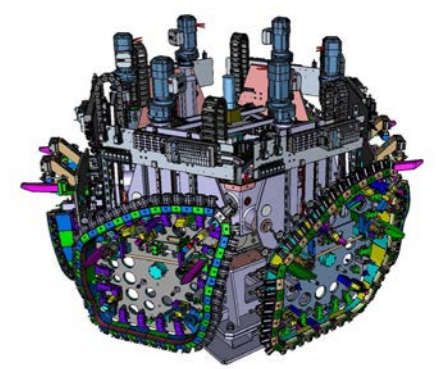
Doppelhalteständer



4fach Drehtisch



6fach Drehtisch



Automotive Technology
System Engineering

thyssenkrupp System Engineering GmbH
Schloßstraße 22
66687 Wadern-Lockweiler, Germany
Tim Kaub
T: +49 6871 60 21900
tim.kaub@thyssenkrupp.com
www.thyssenkrupp-system-engineering.com

engineering.tomorrow.together.