

Verwendungsanleitung

Kunststoffbaustraße



thyssenkrupp

Datum: Mai 2020

Informationen zur Verwendungsanleitung

Diese Anleitung ermöglicht den sicheren Umgang mit der Kunststoffbaustraße. Die Anleitung ist Bestandteil des Systems und muss in unmittelbarer Nähe der Baustelle für das Personal jederzeit zugänglich aufbewahrt werden.

Das Personal muss diese Anleitung vor Beginn aller Arbeiten sorgfältig durchgelesen und verstanden haben. Grundvoraussetzung für sicheres Arbeiten ist die Einhaltung aller angegebenen Sicherheitshinweise und Handlungsanweisungen in dieser Anleitung.

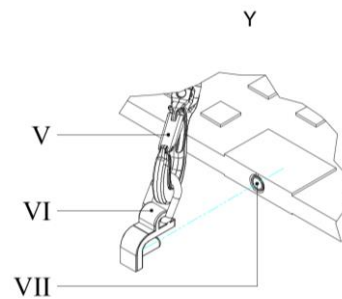
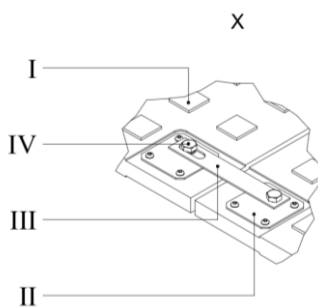
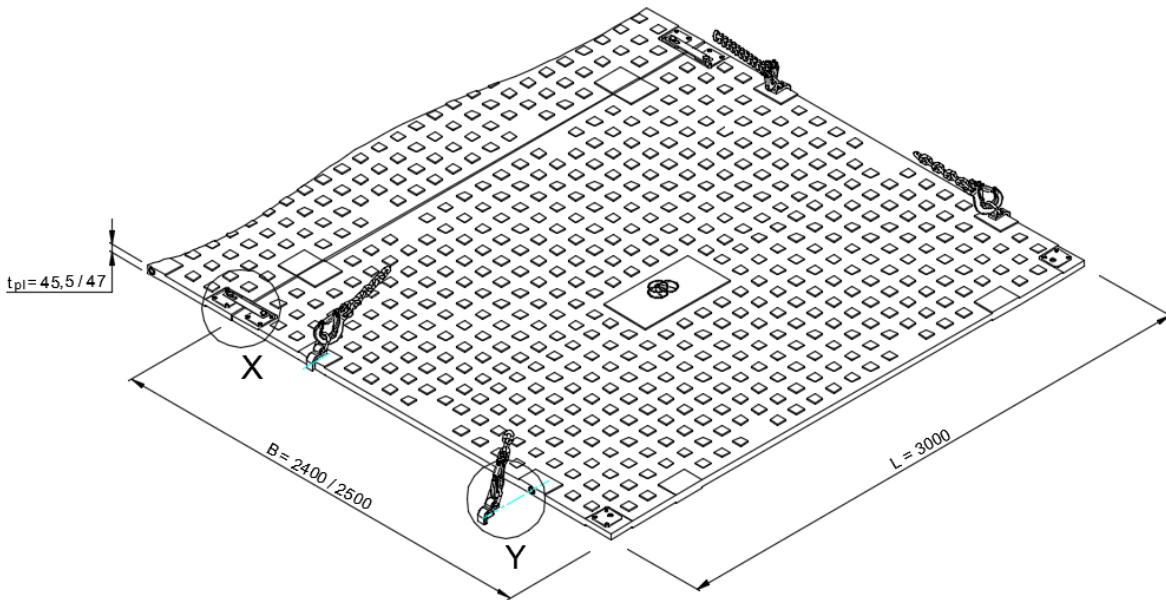
Darüber hinaus gelten die örtlichen Arbeitsschutzvorschriften und allgemeinen Sicherheitsbestimmungen für den Einsatzbereich.

Inhalt

1	Systemübersicht	2
2	Arbeitsschutz und allgemeine Hinweise	3
2.1	Symbole in dieser Anleitung.....	3
2.2	Gefährdungen.....	4
2.3	Allgemeine Sicherheitshinweise und Maßnahmen zur Verringerung von Gefährdungen.....	4
2.4	Schutz vor Lastabsturz und herabfallenden Teilen	4
2.5	Lagerung, Transport und Hebevorgänge	5
2.6	Kriterien zur Prüfung, Instandhaltung und Ausmusterung von verschlissenen oder beschädigten Bauteilen	6
2.7	Geltende Vorschriften.....	6
2.8	Persönliche Schutzausrüstung.....	6
2.9	Technische Daten der Verbauelemente.....	7
3	Montageanleitung	8

1 Systemübersicht

Kunststoffbaustraße



(Alle Maße in mm)

- | | | | |
|-----|---------------------------|----------|--------------|
| I | Kunststoffbaustraße (KBS) | B | Breite |
| II | KBS Verbinderecke | L | Länge |
| III | KBS Verbinder | t_{pi} | Plattendicke |
| IV | Schraube M16 | | |
| V | Vierstrangkette | | |
| VI | KBS Anschlagmittel | | |
| VII | Hebebuchse | | |

2 Arbeitsschutz und allgemeine Hinweise

2.1 Symbole in dieser Anleitung

Sicherheitshinweise

Die nachfolgenden Arbeitssicherheitssymbole stehen bei allen Hinweisen zur Arbeitssicherheit, die auf eine Gefahr für Leib und Leben von Personen hindeuten und durch ein Piktogramm, ein Signalwort und eine Signalfarbe gekennzeichnet sind. In der Dokumentation finden Sie die Gefahrensituationen an den betreffenden Stellen erklärt.

Beachten Sie diese Hinweise!

Beachten Sie die örtlich gültigen Sicherheits- und Unfallverhütungsvorschriften!

⚠️ GEFAHR



Art und Quelle der Gefahr

Dieses Symbol warnt vor einer unmittelbaren Gefahr für das Leben und die Gesundheit von Personen. Das Nichtbeachten dieser Hinweise führt zu schweren gesundheitlichen Auswirkungen, bis hin zu lebensgefährlichen Verletzungen und zu umfangreichen Sachschäden.

Handlung, die unterlassen werden muss, damit die Gefahr nicht eintritt.

⚠️ WARNUNG



Art und Quelle der Gefahr

Dieses Symbol warnt vor einer drohenden Gefahr für das Leben und die Gesundheit von Personen sowie vor Umwelt- und Sachschäden.

Das Nichtbeachten dieser Hinweise kann schwere gesundheitliche Auswirkungen bis hin zu lebensgefährlichen Verletzungen zur Folge haben bzw. zu umfangreichen Umwelt- und Sachschäden führen.

Handlung, die unterlassen werden muss, damit die Gefahr nicht eintritt.

⚠️ VORSICHT



Art und Quelle der Gefahr

Dieses Symbol warnt vor einer drohenden Gefahr für die Gesundheit von Personen sowie vor Umwelt- und Sachschäden.

Das Nichtbeachten dieser Hinweise kann mittlere oder leichte gesundheitliche Auswirkungen bis hin zu Verletzung zur Folge haben bzw. zu umfangreichen Umwelt- und Sachschäden führen.

Handlung, die unterlassen werden muss, damit die Gefahr nicht eintritt.

HINWEIS



Art und Quelle des Maschinen- bzw. Anlagenschadens

Dieses Symbol warnt vor einer gefährlichen Situation und dient zur Kennzeichnung eines Hinweises zum Umgang mit der Kunststoffbaustraße.

Das Nichtbeachten dieser Hinweise kann zu umfangreichen Sachschäden führen.

Handlung, die unterlassen werden muss, damit ein Schaden nicht eintritt.

Tipps und Empfehlungen



Dieses Symbol hebt nützliche Tipps und Empfehlungen sowie Informationen für einen effizienten und störungsfreien Betrieb hervor. Handlung, die unterlassen werden muss, damit die Gefahr nicht eintritt.

Weitere Kennzeichnungen

Zur Hervorhebung von Handlungsanweisungen, Ergebnissen, Auflistungen, Verweisen und anderen Elementen werden in dieser Anleitung folgende Kennzeichnungen verwendet:

Kennzeichnung	Erläuterung
1., 2., 3. ...	Schritt-für-Schritt-Handlungsanweisungen
	Ergebnisse von Handlungsschritten
	Auflistungen ohne festgelegte Reihenfolge

2.2 Gefährdungen

Bei Arbeiten mit der Baustraße, beim Be- und Entladen sowie beim Verlegen der Panels bestehen unter anderem folgende Gefährdungen mit möglicherweise schweren Verletzungen oder Todesfolge:

- Verletzungen aufgrund schwebender/schwenkender Lasten
- Stolpern, Rutschen, Stürzen
- Getroffenwerden von herabfallenden Teilen
- Quetschungen der Hände und Füße beim Be- und Entladen, beim Transport, bei der Montage und Demontage sowie beim Auslegen der Panels

2.3 Allgemeine Sicherheitshinweise und Maßnahmen zur Verringerung von Gefährdungen

Wir weisen darauf hin, dass vor der Montage und der Demontage der Panels eine entsprechende Gefährdungsbeurteilung für die genannten Arbeitsschritte zu erstellen ist.

Die technischen Angaben sowie die Sicherheitshinweise dieser Verwendungsanleitung sind zwingend zu befolgen.

GEFAHR



Lebens- bzw. Verletzungsgefahr durch unzureichende Absicherung der Baustelle und benachbarter Einrichtungen/Gewerke!

Durch unzureichende Absicherung der Baustelle besteht die Gefahr von schweren oder tödlichen Verletzungen.

- Beschädigungen an im Arbeitsraum befindlichen Gebäuden, Fahrzeugen, Gegenständen und Personen sind durch entsprechende Maßnahmen auszuschließen (z.B. durch ausreichende Sicherheitsabstände).
- Die Panels sind nicht zur Überbrückung von Gräben, großen Höhenunterschieden oder großen Löchern geeignet.
- Die Verwendungsanleitung muss auf der Baustelle vorliegen.
- Das Auslegen der Baustraße muss durch qualifiziertes Personal erfolgen.
- Die Standsicherheit der Transport- und Verlegemaschinen ist sicherzustellen.
- Das Zubehör, insbesondere die Lastaufnahme- und/oder Anschlagmittel, sowie die entsprechenden Anschlagpunkte sind vor Arbeitsbeginn auf Schäden und Mängel zu prüfen. Die Arbeiten dürfen erst dann beginnen, wenn alle Mängel beseitigt sind.
- Bei Verlegung der Panels mittels Gabelstapler sind die Gegebenheiten vor Ort besonders zu prüfen; insbesondere ist ein standfester, ebener Untergrund zu gewährleisten.
- Verkehrssicherung vornehmen, wenn Panels im Bereich des öffentlichen Straßenverkehrs verlegt werden oder die Verlegung Auswirkungen auf den Straßenverkehr hat. Absprache mit den zuständigen Behörden.
- Für das Verlegen der Panels sind grundsätzlich zwei Personen erforderlich.

Tipps und Empfehlungen



- Eine Verkehrssicherung ist z.B. mittels Barken oder eigens dazu abgestelltem Sicherheitspersonal zu realisieren.
- Die Baustelle ist z.B. mittels Warnschildern ausreichend als solche zu kennzeichnen.
- Der Arbeitsbereich der verlegenden Maschine (Bagger, Stapler, Teleskoplader, Radlader o.Ä.) ist als solcher zu beschildern und weiträumig abzusichern.

2.4 Schutz vor Lastabsturz und herabfallenden Teilen

GEFAHR



Lebens- bzw. Verletzungsgefahr durch Absturz oder herabfallende Teile!

Durch Absturz oder herabfallende Teile besteht Lebens- bzw. Verletzungsgefahr sowie Gefahr von Sachschäden! Folgende Maßnahmen müssen baustellenabhängig umgesetzt werden:

- Ausreichende Absicherung des Arbeitsbereiches.
- Die Panels sind mit einem zugelassenen und geprüften 4-Strang-Kettengehänge anzuschlagen. Auf intakte Hakensicherung achten.

- Beim Verlegen der Panels mittels Gabelstapler ist ein zusätzliches Lastaufnahmemittel erforderlich, welches an der Staplergabel befestigt wird. Das Kettengehänge ist in den Lasthaken des Lastaufnahmemittels einzuhängen.
- Bei der Verwendung von Vakuümhebern ist zwingend darauf zu achten, dass die Oberfläche der Panels frei von Verschmutzungen und Anbackungen ist. Gegebenenfalls müssen die Panels vorher gereinigt werden.
- Die Panels sind möglichst bodennah zu führen.
- Vor der Demontage der Panels ist die Oberseite ordnungsgemäß zu reinigen.
- Bei der Demontage der Panels können sich an der Unterseite anhaftende Materialien während des Hebe- und Schwenkvorgangs lösen und herabfallen.
- Bei der Verlegung der Kunststoffbaustraße sind die Mindestabstände (Schutzstreifen) im Bereich der Gruben- oder Grabenoberkante zwingend einzuhalten.
- An Baugruben und Gräben sind bei einer möglichen Absturzhöhe von mehr als 2 m Absturzsicherungen zu installieren.
- Ein Herabstürzen der Panels beim Hebevorgang ist durch das ordnungsgemäße Einführen der Anschlagmittel zu verhindern.
- Es ist darauf zu achten, dass die Panels beim Anheben und Schwenken frei von herabfallenden Materialien sind (Werkzeug, Schrauben, Verbinder etc.).
- Nicht unter schwebende Lasten treten.

2.5 Lagerung, Transport und Hebevorgänge

Lagerung



Lebens- bzw. Verletzungsgefahr durch fehlerhafte Lagerung!

Durch fehlerhafte Lagerung besteht Lebens- bzw. Verletzungsgefahr sowie Gefahr für Sachschäden.

- Die Lagerung der Panels darf ausschließlich auf festem und ebenem Untergrund erfolgen.
- Die vorgeschriebenen Sicherheitsabstände zu Gruben- und Grabenwänden sind bei der Lagerung zwingend einzuhalten.
- Die Tragfähigkeit des Untergrundes ist vor Lagerung zu gewährleisten.
- Die Panels dürfen nur im gereinigten Zustand ordentlich zu maximal 8 Stapeln á 5 Panels aufeinandergestapelt werden. Zwischen den 5er-Stapeln müssen jeweils 3 Kanthölzer (10 cm x 10 cm) im Drittelabstand untergelegt werden.

Transport und Hebevorgänge



Lebens- bzw. Verletzungsgefahr durch schwebende Lasten!

Bei Hebevorgängen können Lasten ausschwenken und herunterfallen. Es besteht Lebens- bzw. Verletzungsgefahr sowie Gefahr von Sachschäden.

- Zum Transport/Verlegen sind vorzugsweise Krane oder Hydraulikbagger im Hebezeugbetrieb einzusetzen; beim Transport mit Staplern ist zu berücksichtigen, dass der Boden im Baustellenbereich häufig uneben ist. Dies kann zum Abrutschen oder Abstürzen der Last führen – ggf. sind zusätzliche Sicherungsmaßnahmen beim Transport mit Staplern notwendig.
- Die Panels sind vor dem Transport zu reinigen.
- Transportschäden sind dem Hersteller unverzüglich mitzuteilen.
- Beim Verlegen durch einen Gabelstapler ist ein Lastaufnahmemittel erforderlich, welches an der Gabel befestigt wird.
- Hydraulikbagger im Hebezeugbetrieb müssen mit Überlastwarneinrichtung und Leitungsbruchsicherung ausgestattet sein; die Überlastwarneinrichtung muss im Hebezeugbetrieb eingeschaltet sein.
- Hebezeuge, Lastaufnahmemittel und Anschlagmittel sind entsprechend der Belastung auszuwählen.
- Alle Hebezeuge, Lastanschlüsse und Lastaufnahmemittel müssen zugelassen und geprüft sein.
- Es sind ausschließlich Lasthaken mit Sicherungsfalle einzusetzen, um ein unbeabsichtigtes Aushaken der

Last beim Heben, Ziehen oder Transportieren zu verhindern.

- Die Panels dürfen nur an den vorgesehenen Anschlagpunkten angeschlagen und transportiert werden.
- Pendelbewegungen während des Transports sind auf ein Minimum zu reduzieren.
- Der Transport ist möglichst bodennah durchzuführen.
- Die Last niemals über Personen hinwegführen.
- Angeschlagene Lasten sind mit Leitseilen/Leitstangen zu führen; stets hinter der Last herlaufen und nicht rückwärtsgehen.
- Begleitpersonen zum Führen der Last und Anschläger müssen sich ständig im Sichtbereich des Maschinenführers und außerhalb des Fahrweges bzw. des Gefahrenbereiches aufhalten.
- Begleitpersonen zum Führen der Last und Anschläger müssen einen sicheren Standplatz einnehmen; niemals zwischen schwebender Last und einem festen Widerlager aufhalten (Quetschgefahr!).
- Beim Anheben, Führen und Absetzen der Last stets auf Finger- und Fußfreiheit achten; Lasten niemals am Anschlagmittel führen.
- Der Aufenthalt Unbefugter im Arbeits- und Schwenkbereich (Gefahrenbereich) ist auszuschließen. Gegebenfalls ist der Transport- und Ladebereich abzusperren oder durch einen Sicherungsposten abzusichern.

2.6 Kriterien zur Prüfung, Instandhaltung und Ausmusterung von verschlissenen oder beschädigten Bauteilen

- Die Panels sind grundsätzlich vor jedem Einsatz vom Aufsichtführenden einer Funktionsprüfung und einer Sichtkontrolle zu unterziehen. Dabei ist auf auffällige Mängel wie Brüche, defekte Anschlagstellen und grobe Beschädigungen zu achten.
- Werden tragfähigkeitsmindernde Mängel festgestellt, insbesondere beschädigte Anschlagpunkte, dürfen die Panels erst nach fachgerechter Instandsetzung wiederverwendet werden.
- Defekte bzw. fehlende Teile sind vor dem Einsatz auszutauschen, zu reparieren bzw. zu ersetzen.
- Es sind ausschließlich Originalteile vom Hersteller zu verwenden.
- Für jegliche selbstständig durchgeführte Reparaturen und bei der Verwendung von Teilen, die keine Originalteile sind, übernimmt der Hersteller keine Gewährleistung.
- Bei jeglichen Zweifeln an der Verwendungsfähigkeit der Panels, bei Mängeln und Schäden ist der Hersteller zu kontaktieren.

2.7 Geltende Vorschriften

Die geltenden nationalen Vorschriften und Regelwerke sind zu beachten und einzuhalten.

2.8 Persönliche Schutzausrüstung

Persönliche Schutzausrüstung (PSA) dient dazu, Personen vor Beeinträchtigungen der Sicherheit und Gesundheit bei der Arbeit zu schützen.

Grundsätzlich ist die für die Tätigkeiten notwendige persönliche Schutzausrüstung das Ergebnis Ihrer Gefährdungsbeurteilung.

Wir empfehlen für Belade- und Entladetätigkeiten, Montage und Demontage, Transport und Hebetätigkeiten, Wartung und Instandhaltung sowie für die Reinigung folgende PSA:

ARBEITSSCHUTZKLEIDUNG



Arbeitsschutzkleidung ist eng anliegende Arbeitskleidung mit geringer Reißfestigkeit, mit engen Ärmeln und ohne abstehende Teile.

SCHUTZHELM



Schutzhelme schützen den Kopf gegen herabfallende Gegenstände, pendelnde Lasten und das Anstoßen an feststehenden Gegenständen.

SCHUTZHANDSCHUHE



Schutzhandschuhe dienen dem Schutz der Hände vor Reibung, Abschürfungen, Einstichen, Schnitten oder tieferen Verletzungen.

SICHERHEITSSCHUHE



Sicherheitsschuhe schützen die Füße vor Quetschungen, herabfallenden Teilen und Ausgleiten auf rutschigem Untergrund. Darüber hinaus sind S3-Sicherheitsschuhe durchtrittsicher und schützen somit vor Fußverletzungen durch Nägel, Metallspänen etc.

2.9 Technische Daten der Verbauelemente

Die technischen Daten der verwendeten Elemente sind dem technischen Handbuch in der aktuellen Fassung zu entnehmen. Das technische Handbuch ist unter www.thyssenkrupp-infrastructure.com/de/produkte/grabenverbau abrufbar.

3 Montageanleitung

Vor Beginn der Arbeiten sind sämtliche Sicherheitshinweise des Kapitels „Arbeitsschutz und allgemeine Hinweise“ zwingend zu beachten (siehe Kapitel 2 auf Seite 3)!

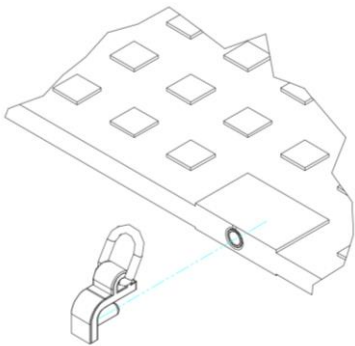
Je nach Anwendungsfall der Kunststoffbaustraße sind unterschiedliche Profilierungen zu verwenden.

- Das 2,5 mm starke Profil ist z.B. für Fußgängerverkehr geeignet.
- Das 5,0 mm starke Profil ist z.B. für Baumaschinen-, Lkw- und Pkw-Verkehr geeignet.

Für die Verlegung werden mindestens 2 Personen benötigt (1 Fahrer und 1 Helfer).

Bei allen Panelgrößen gilt die nachfolgende Montageanleitung:

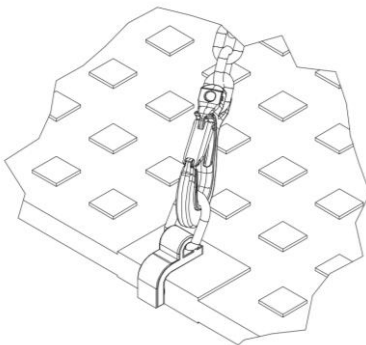
1. Verlegung



Die Verlegung erfolgt mittels geeignetem Hebezeug und Anschlagmittel (4-strang-Kette mit GS-Zulassung).

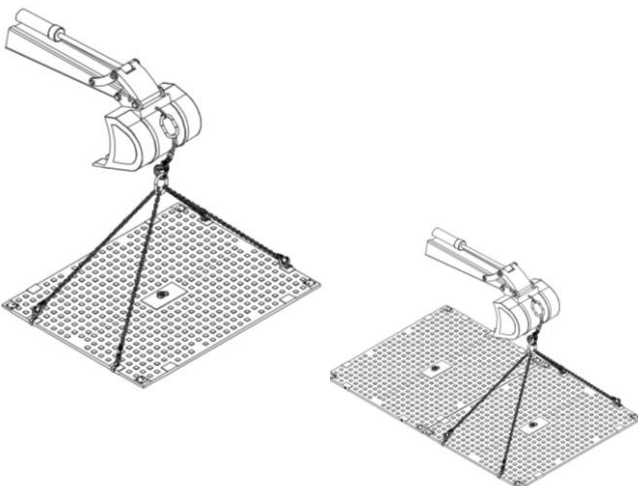
Hierbei sind die jeweiligen Dorne der vier Anschlagmittel vollständig in die Hebebuchsen einzuführen.

2. Einführung der Lasthaken



Anschließend sind die Lasthaken des Kettengehänges in die Aufhänger des Anschlagmittels einzuhängen. Die geschlossene Position der Sicherungsfalle ist dabei zu überprüfen.

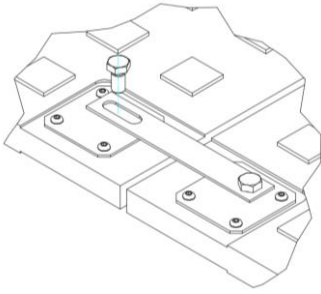
3. Positionierung



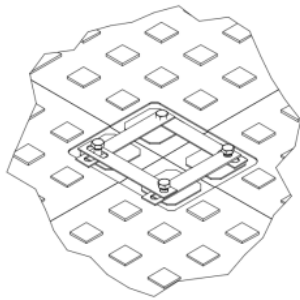
Das Baustellenpanel kann jetzt positioniert werden. Dazu ist es möglichst bodennah, in waagerechter Position zu bewegen. Es ist darauf zu achten, dass sich keine Personen im Gefahren- bzw. Schwenkbereich befinden.

Um die einzelnen Baustraßenpanels problemlos miteinander verbinden zu können, sind diese möglichst stoßgenau und bündig zueinander zu verlegen.

4. Verbindung

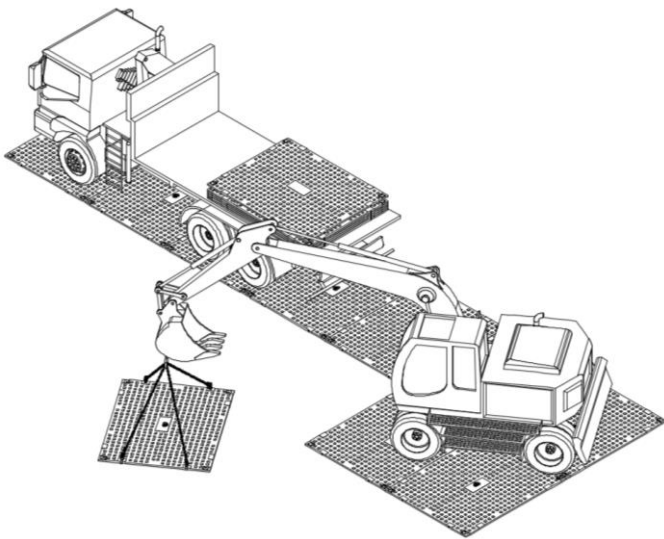


Die Panels werden mittels Metallverbinder und Sechskantschraube miteinander verbunden. Zunächst wird der Metallverbinder im kreisrunden Loch durch eine Schraube mit dem Panel verbunden. Anschließend wird die Schraube im Langloch montiert.



Bei einer Flächenverlegung der Panels erfolgt die Befestigung der Panels untereinander reihum.

5. Befahrung



Die Baustraßenpanels können fortlaufend verlegt und nach Befestigung befahren werden. Ein Befahren mit Kettenfahrzeugen ist nur mit Gummikette erlaubt und setzt eine vorherige Einweisung voraus.

Materials Services Infrastructure

thyssenkrupp Infrastructure GmbH
Hollestraße 7a
45127 Essen, Deutschland
T: +49 201 844-562313
F: +49 201 844-562333
info.tkinfrastructure@thyssenkrupp.com
www.thyssenkrupp-infrastructure.com

Kundenservice

thyssenkrupp Infrastructure GmbH
Ottostraße 30
41836 Hückelhoven-Baal, Deutschland
T: +49 2433 453-0
F: +49 2433 453-100
grabenverbau.tkinfrastructure@thyssenkrupp.com

Regionalbereich Nord

thyssenkrupp Infrastructure GmbH
Max-Planck-Straße 10
28832 Achim, Deutschland
T: +49 4202 5197-0
F: +49 4202 5197-20

Regionalbereich West

thyssenkrupp Infrastructure GmbH
Hollestraße 7a
45127 Essen, Deutschland
T: +49 201 844-563739
F: +49 201 844-563777

Regionalbereich Ost

thyssenkrupp Infrastructure GmbH
Zeppelinring 11 – 13
15749 Mittenwalde, Deutschland
T: +49 3375 9217-0
F: +49 3375 9217-10

Regionalbereich Süd

thyssenkrupp Infrastructure GmbH
Ottostraße 7
85757 Karlsfeld, Deutschland
T: +49 8131 3814-10
F: +49 8131 3814-30