



Edelstahlkugelhahn Baureihe Classic Line, 2-teilig (tk-BC200)

Technische Daten

Bauform

2-teilig, wartungsfrei, voller Durchgang

Besonderheiten

- Ausblassichere Schaltwelle
- Handhebel in AUF- und ZU-Stellung abschließbar

Betätigung

90°-Drehung des Handhebels (um jeweils 90° gegen die Spindel versetzbar)

Anschluss

Innengewinde gemäß DIN EN 10226 (DIN 2999)

Baulänge

Siehe Abmessungstabelle

Betriebsparameter

Einsatztemperatur -20 °C bis +200 °C
Druckstufe PN63 von 1/4" bis 2 1/2"
Druckstufe PN40 bei 3"
Siehe Druck-Temperatur-Diagramm

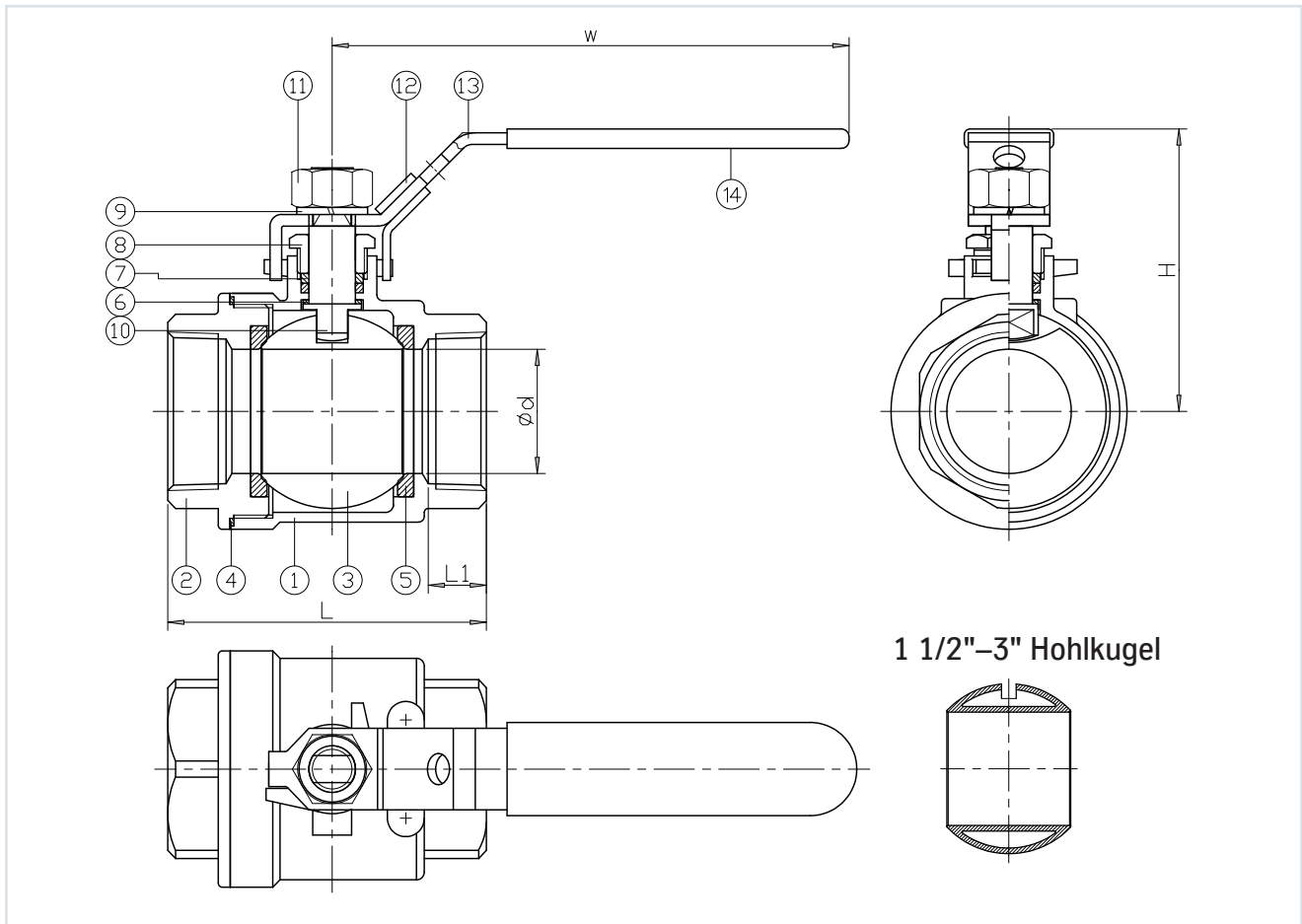


Werkstoffe

Gehäuse: Edelstahl 1.4408
Kugel: Edelstahl 1.4408
Sitze: PTFE
Spindeldichtung: PTFE
Handhebel: Edelstahl 1.4301 mit Kunststoffüberzug

⌚ Alle Angaben sind freibleibend und unverbindlich!

1/4"-3"

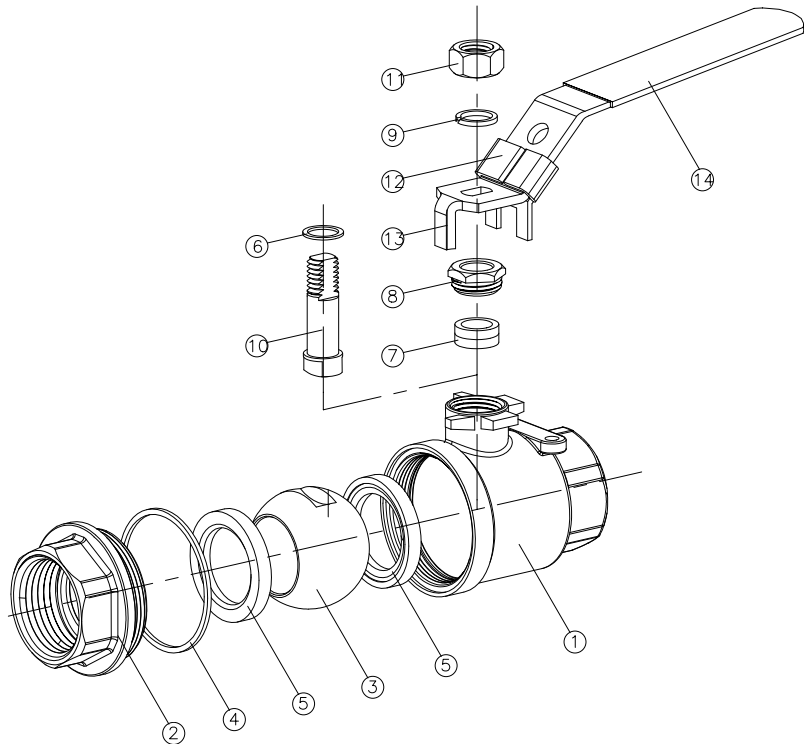


Abmessungen in mm

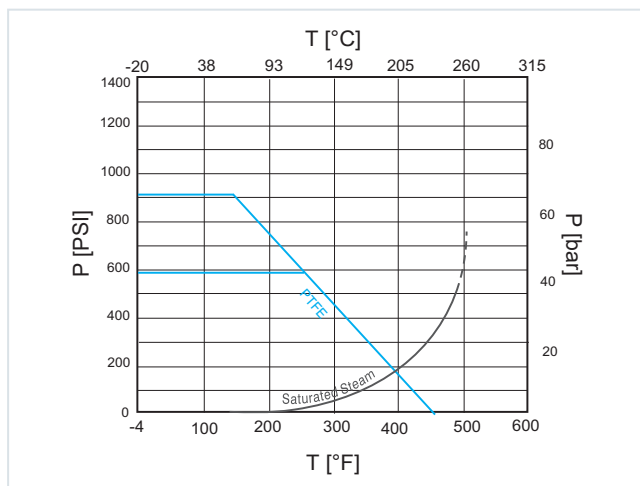
NPS	DN	d	L	L1	H	W	Losbrech- moment [Nm]	Gewicht [kg]	Kv-Wert [m ³ /h]
1/4"	8	11	52	10	51	96	7,8	0,2	17
3/8"	10	12	52	12	51	96	7,8	0,2	20
1/2"	15	15	55	12	53	98	6,5	0,2	31
3/4"	20	20	62	12	60	110	10,4	0,3	58
1"	25	25	74	15	66	135	10,4	0,5	94
1 1/4"	32	32	82	15	80	142	19,5	0,8	158
1 1/2"	40	38	91	15	85	173	23,4	1,1	228
2"	50	49	105	16	92	173	28,6	1,5	398
2 1/2"	65	65	144	24	125	220	49,4	3,6	720
3"	80	78	168	30	135	245	65,0	5,5	1037

Stückliste

Pos.	Bauteile	Material
1	Gehäuse	1.4408
2	Deckel	1.4408
3	Kugel	1.4408
4	Dichtung	PTFE
5	Sitz	PTFE
6	Druckscheibe	PTFE
7	Packung	PTFE
8	Stopfbuchsmutter	AISI 316
9	Federring	Edelstahl
10	Schaltwelle	AISI 316
11	Gewindebuchse	Edelstahl
12	Verriegelung	AISI 201
13	Handhebel	1.4301
14	Überzug	PVC



Druck-Temperatur-Diagramm



Kontakt

thyssenkrupp Schulte GmbH
 Zweigniederlassung Das Armaturenzentrum
 Artur-Ladebeck-Str. 114
 33647 Bielefeld
 T: +49 521 1451-208
 daz.ts@thyssenkrupp.com
 www.dasarmaturenzentrum.de

Hinweis:

Der Betrieb der Armatur ist ausschließlich im Bereich unterhalb der Druck-Temperatur-Linie sowie oberhalb der Satttdampflinie empfohlen. Bei abweichenden Anforderungen zögern Sie nicht, uns zu kontaktieren.

Bei den in diesem Dokument beschriebenen Armaturen, in der von uns gelieferten Form, handelt es sich weder um Maschinen gemäß Artikel 2 Absatz a noch um unvollständige Maschinen gemäß Artikel 2 Absatz g im Sinne der Maschinenrichtlinie 2006/42/EG.