



Edelstahlkugelhahn Baureihe Pro Line, 2-teilig (tk-BP200HT)

Technische Daten

Bauform

2-teilig, wartungsfrei, voller Durchgang,
Hochtemperaturlösung

Besonderheiten

- Einsatztemperatur max. 250 °C
- Ausbläsichere Schaltwelle
- Entlastungsbohrung in Kugel
- Handhebel in AUF- und ZU-Stellung abschließbar

Betätigung

90°-Drehung des Handhebels (um jeweils 90° gegen die
Spindel versetzbar)

Anschluss

Innengewinde gemäß DIN EN 10226 (DIN 2999)

Baulänge

Siehe Abmessungstabelle

Betriebsparameter

Einsatztemperatur -20 °C bis +250 °C
Druckstufe PN63
Siehe Druck-Temperatur-Diagramm

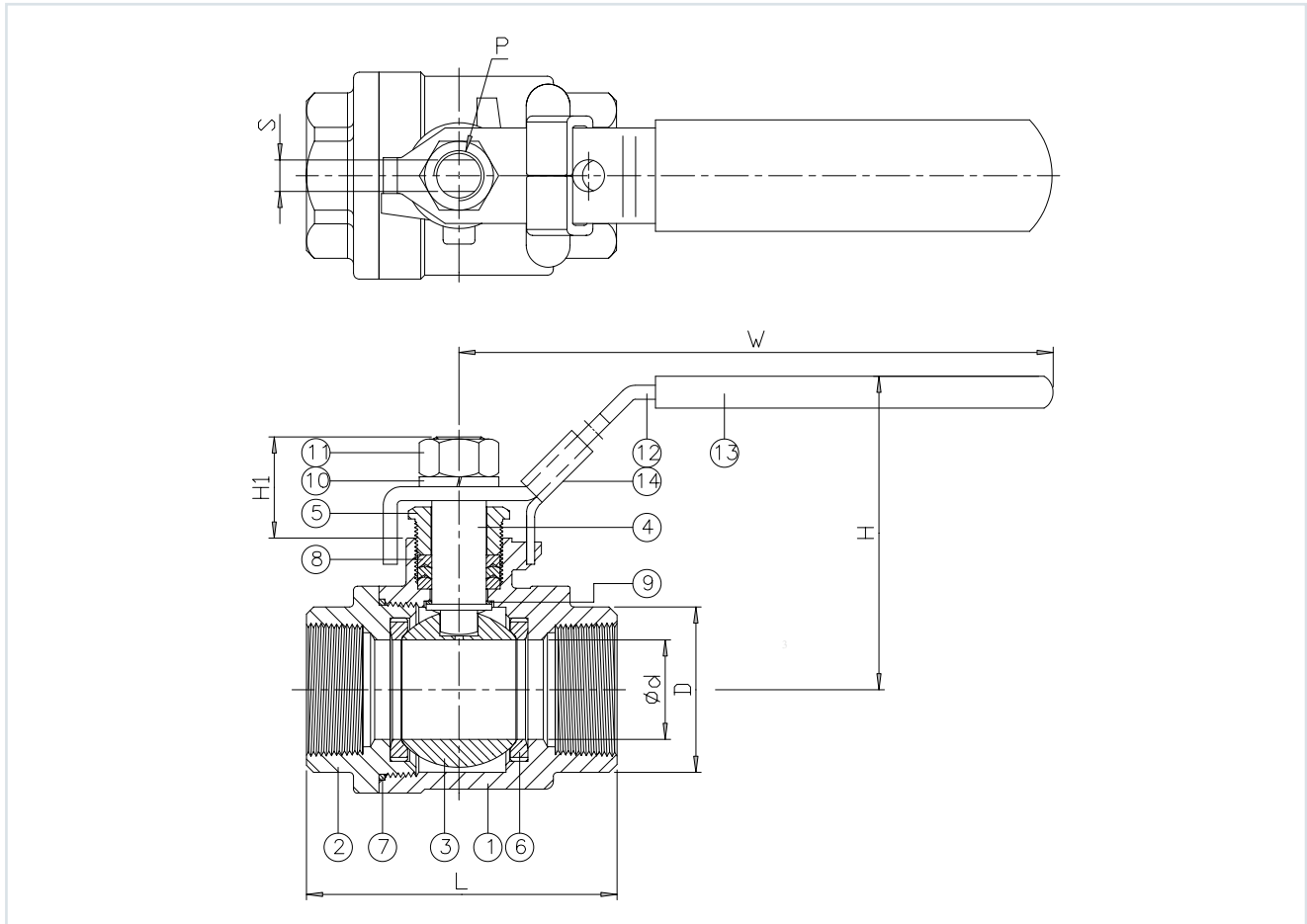


Werkstoffe

Gehäuse: Edelstahl 1.4408
Kugel: Edelstahl 1.4408 (ASTM A351-CF8M)
Sitze: PEEK
Spindeldichtung: PEEK
Handhebel: Edelstahl 1.4301 mit Kunststoffüberzug

⌚ Alle Angaben sind freibleibend und unverbindlich!

1/2"-2"

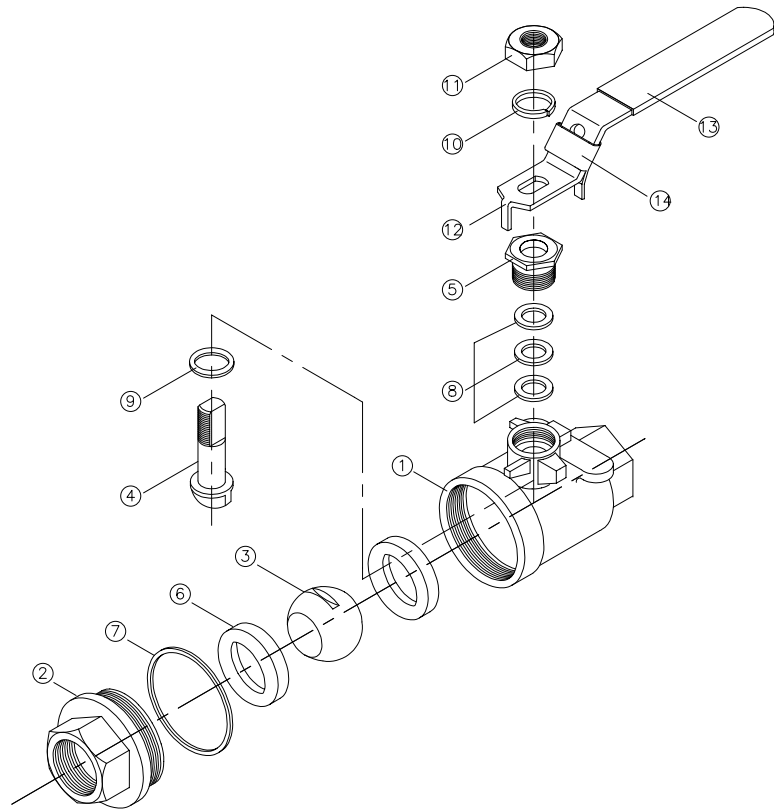


Abmessungen in mm

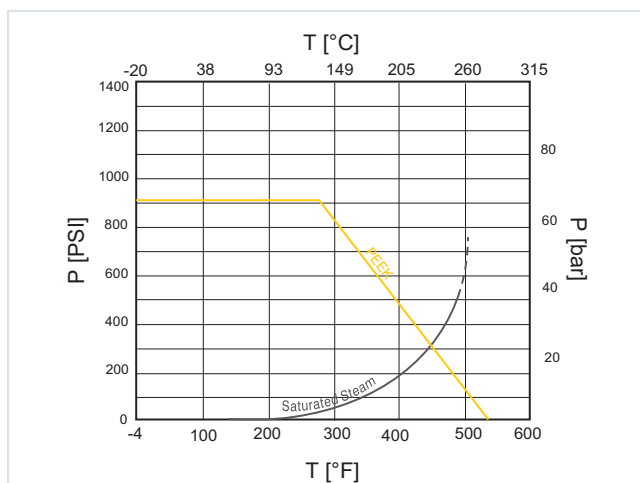
NPS	DN	d	D	L	H	H1	W	S	Losbrech- moment [Nm]	Gewicht [kg]	Kv-Wert [m³/h]
1/2"	15	15	26,0	58,0	60,5	18,80	99,5	5,0	5,5	0,3	31
3/4"	20	20	32,0	65,6	63,0	23,40	123,0	6,5	7,5	0,5	58
1"	25	25	38,0	78,7	79,5	26,15	149,0	8,0	11,0	0,8	93
1 1/4"	32	32	48,0	90,0	86,0	23,60	149,0	8,0	15,0	1,1	158
1 1/2"	40	38	54,8	105,0	101,7	28,20	190,0	10,0	20,0	1,8	229
2"	50	50	67,0	124,0	109,3	28,20	190,0	10,0	40,0	2,7	415

Stückliste

Pos.	Bauteile	Material
1	Gehäuse	1.4408
2	Deckel	1.4408
3	Kugel	ASTM A351-CF8M
4	Schaltwelle	ASTM A276-316
5	Stopfbuchse	AISI 304
6	Sitz	PEEK
7	Dichtung	PEEK
8	Packung	PEEK
9	Druckscheibe	PEEK
10	Federring	AISI 304
11	Mutter	AISI 304
12	Handhebel	1.4301
13	Überzug	PVC
14	Verriegelung	Edelstahl



Druck-Temperatur-Diagramm



Kontakt

thyssenkrupp Schulte GmbH
 Zweigniederlassung Das Armaturenzentrum
 Artur-Ladebeck-Str. 114
 33647 Bielefeld
 T: +49 521 1451-208
 daz.ts@thyssenkrupp.com
 www.dasarmaturenzentrum.de

Hinweis:

Der Betrieb der Armatur ist ausschließlich im Bereich unterhalb der Druck-Temperatur-Linie sowie oberhalb der Satttdampflinie empfohlen. Bei abweichenden Anforderungen zögern Sie nicht, uns zu kontaktieren.

Bei den in diesem Dokument beschriebenen Armaturen, in der von uns gelieferten Form, handelt es sich weder um Maschinen gemäß Artikel 2 Absatz a noch um unvollständige Maschinen gemäß Artikel 2 Absatz g im Sinne der Maschinenrichtlinie 2006/42/EG.