



## Edelstahlkugelhahn Baureihe Classic Line, 1-teilig (tk-BC100)

### Technische Daten

#### Bauform

1-teilig, wartungsfrei, reduzierter Durchgang

#### Besonderheiten

- Ausblässichere Schaltwelle
- Handhebel in AUF- und ZU-Stellung abschließbar

#### Betätigung

90°-Drehung des Handhebels (um jeweils 90° gegen die Spindel versetzbar)

#### Anschluss

Innengewinde gemäß DIN EN 10226 (DIN 2999)

#### Baulänge

Siehe Abmessungstabelle

#### Betriebsparameter

Einsatztemperatur -20 °C bis +200 °C  
Druckstufe PN63  
Siehe Druck-Temperatur-Diagramm

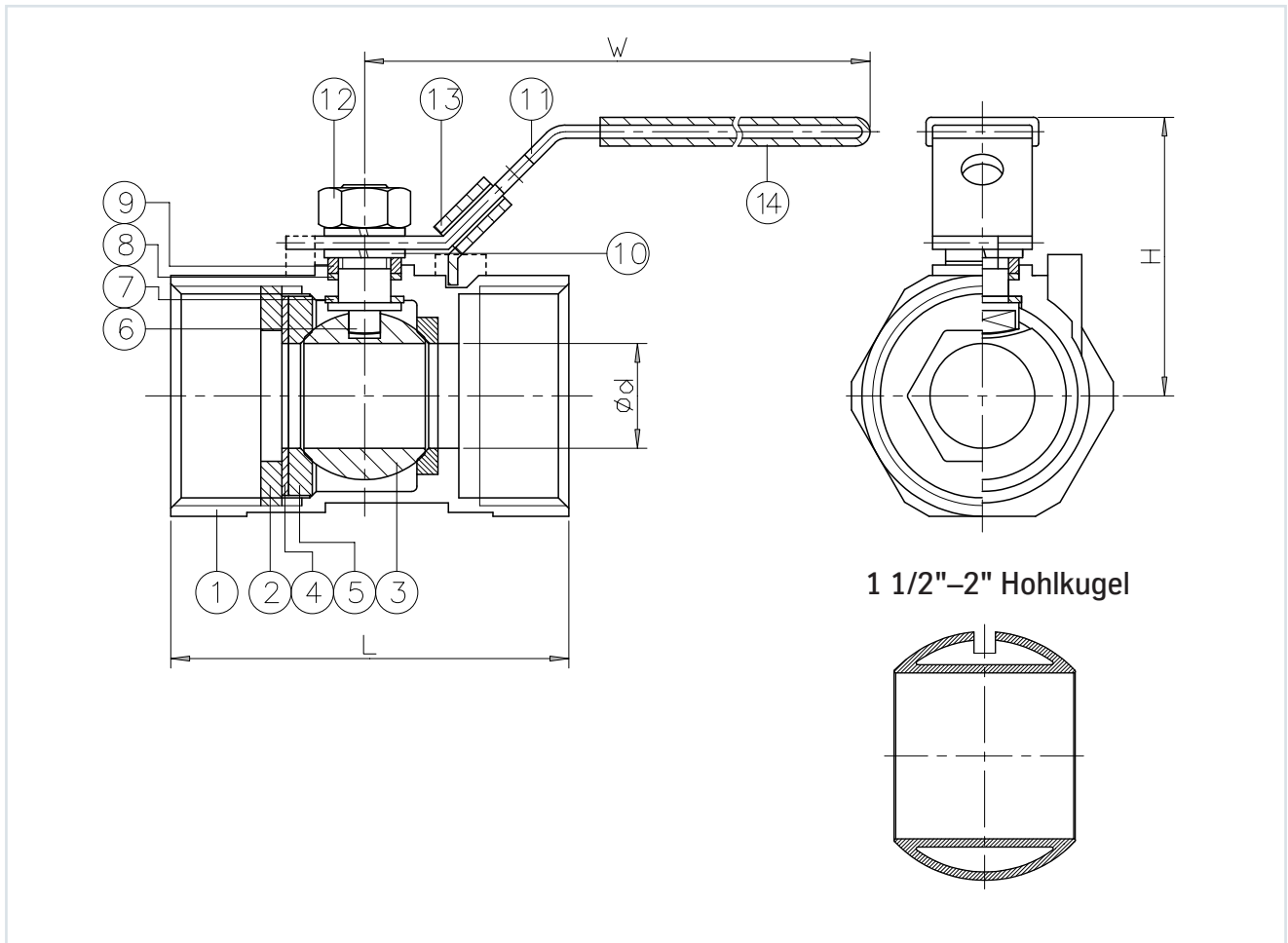


#### Werkstoffe

Gehäuse: Edelstahl 1.4408  
Kugel: Edelstahl 1.4408  
Sitze: PTFE  
Spindeldichtung: PTFE  
Handhebel: Edelstahl 1.4301 mit Kunststoffüberzug

⌚ Alle Angaben sind freibleibend und unverbindlich!

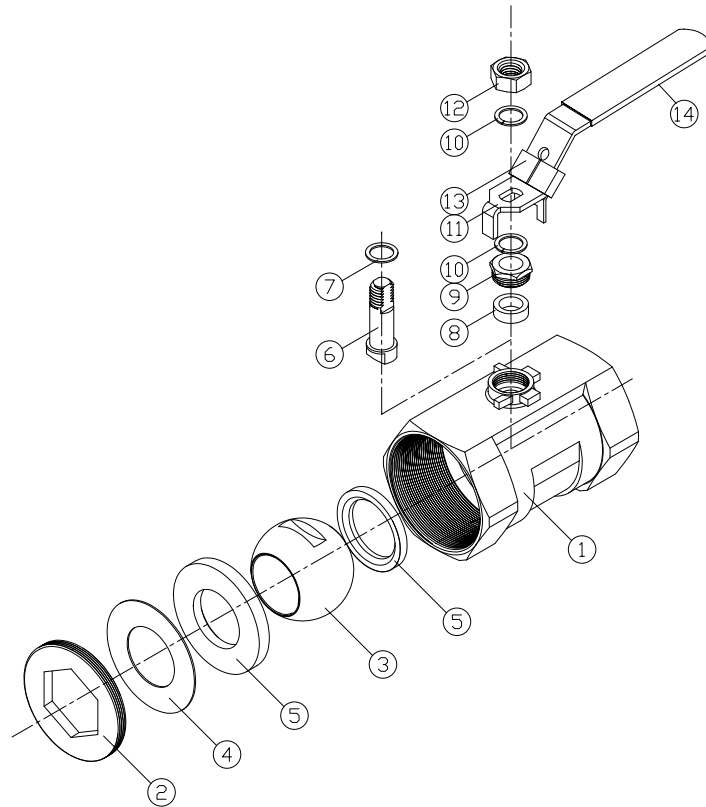
### 1/4"-2"



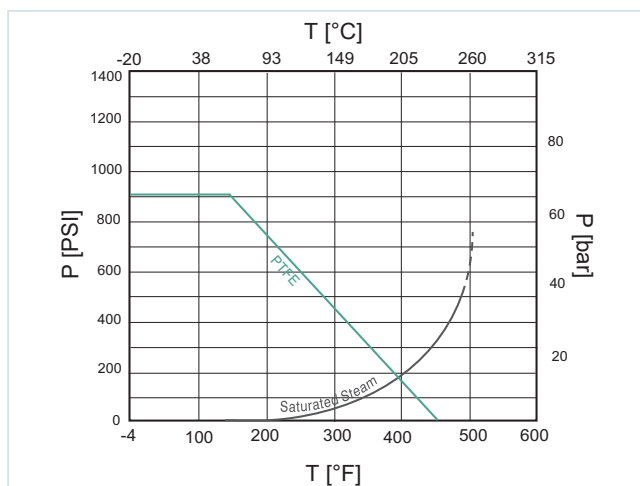
Abmessungen in mm								
NPS	DN	d	L	H	W	Losbrech- moment [Nm]	Gewicht [kg]	Kv-Wert [m³/h]
1/4"	8	5	40	32	78	6,5	0,1	3
3/8"	10	7	44	34	80	6,5	0,1	7
1/2"	15	9	53	40	92	7,8	0,1	11
3/4"	20	12	57	43	95	7,8	0,2	21
1"	25	15	68	47	110	10,4	0,3	34
1 1/4"	32	20	76	53	130	15,6	0,5	62
1 1/2"	40	25	81	57	145	19,5	0,6	99
2"	50	32	94	63	150	26,0	0,9	170

## Stückliste

Pos.	Bauteile	Material
1	Gehäuse	1.4408
2	Halterungsring	1.4408
3	Kugel	AISI 316
4	Dichtung	AISI 316
5	Sitz	PTFE
6	Schaltwelle	AISI 316
7	Druckscheibe	PTFE
8	Packung	PTFE
9	Stopfbuchse	AISI 304
10	Scheibe	Edelstahl
11	Handhebel	1.4301
12	Mutter	A2-70
13	Verriegelung	AISI 201
14	Überzug	PVC



## Druck-Temperatur-Diagramm



### Kontakt

thyssenkrupp Schulte GmbH  
 Zweigniederlassung Das Armaturenzentrum  
 Artur-Ladebeck-Str. 114  
 33647 Bielefeld  
 T: +49 521 1451-208  
 daz.ts@thyssenkrupp.com  
 www.dasarmaturenzentrum.de

#### Hinweis:

Der Betrieb der Armatur ist ausschließlich im Bereich unterhalb der Druck-Temperatur-Linie sowie oberhalb der Satttdampflinie empfohlen. Bei abweichenden Anforderungen zögern Sie nicht, uns zu kontaktieren.

Bei den in diesem Dokument beschriebenen Armaturen, in der von uns gelieferten Form, handelt es sich weder um Maschinen gemäß Artikel 2 Absatz a noch um unvollständige Maschinen gemäß Artikel 2 Absatz g im Sinne der Maschinenrichtlinie 2006/42/EG.