



## Absperrventil

### Baureihe Classic Line, Edelstahl (tk-BC5MV)

#### Technische Daten

##### Bauform

metallisch dichtend, wartungsfrei

##### Besonderheiten

- Optional: ATEX-Zertifikat
- Optional: FDA-Zulassung

##### Betätigung

Handrad

##### Anschluss

Innengewinde gemäß DIN EN 10226 (DIN 2999)

##### Baulänge

Siehe Abmessungstabelle

##### Betriebsparameter

Einsatztemperatur -20 °C bis +200 °C  
Druckstufe PN16 von 1/2" bis 2"  
Siehe Druck-Temperatur-Diagramm



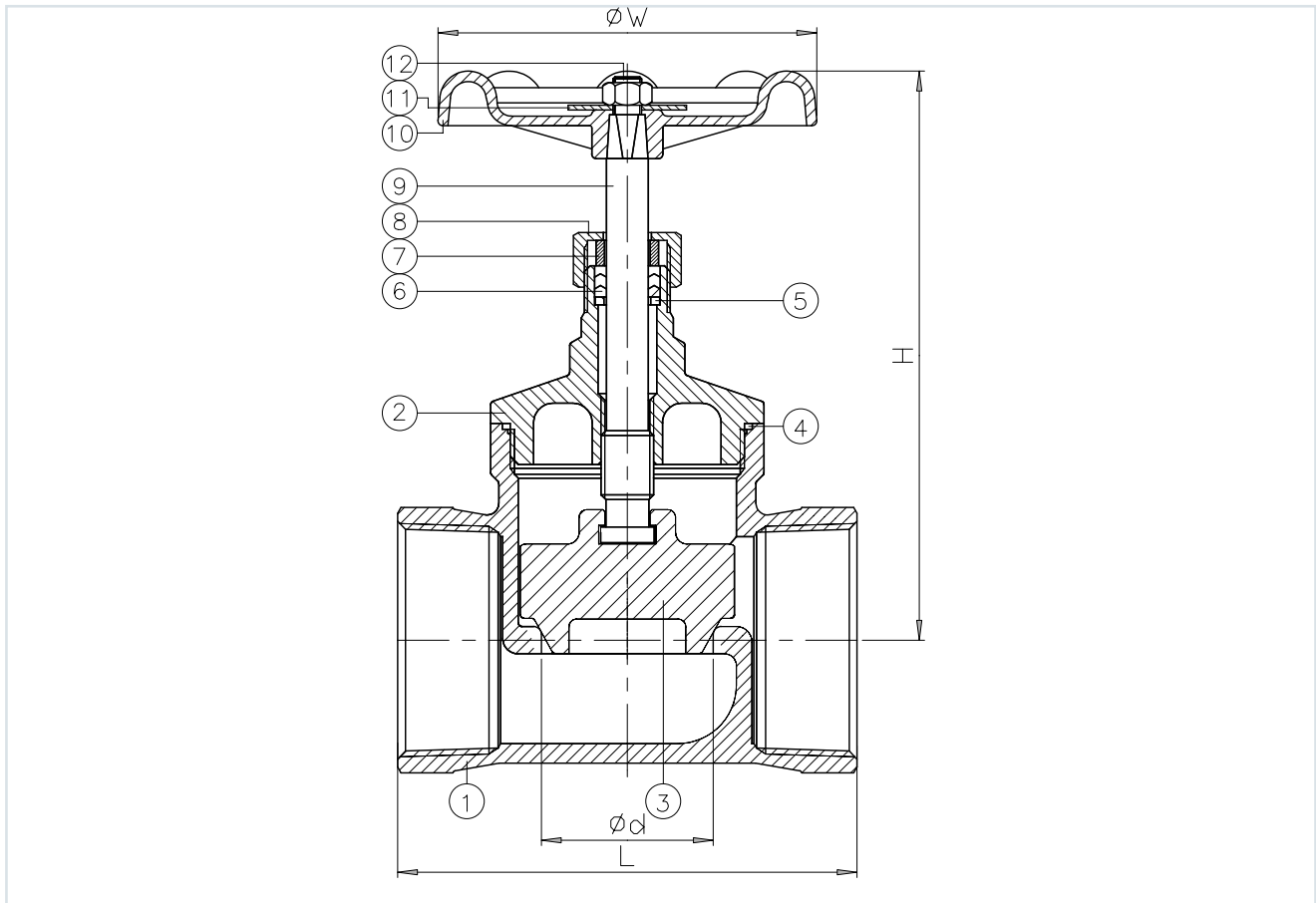
##### Werkstoffe

Gehäuse: Edelstahl 1.4408 (ASTM A351-CF8M)  
Ventilteller: Edelstahl 1.4408 (ASTM A351-CF8M)  
Sitze: metallisch dichtend  
Spindeldichtung: PTFE  
Handrad: Aluminium, beschichtet

⌚ Alle Angaben sind freibleibend und unverbindlich!

1/2"-1 1/4"

1 1/2"-2"

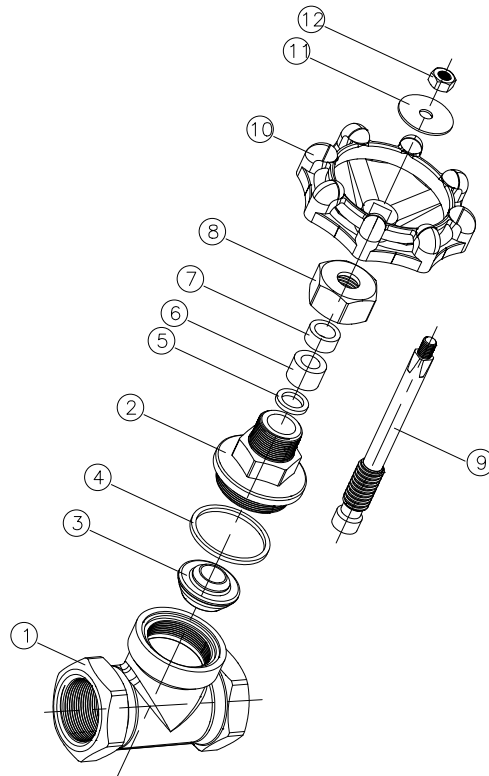


## Abmessungen in mm

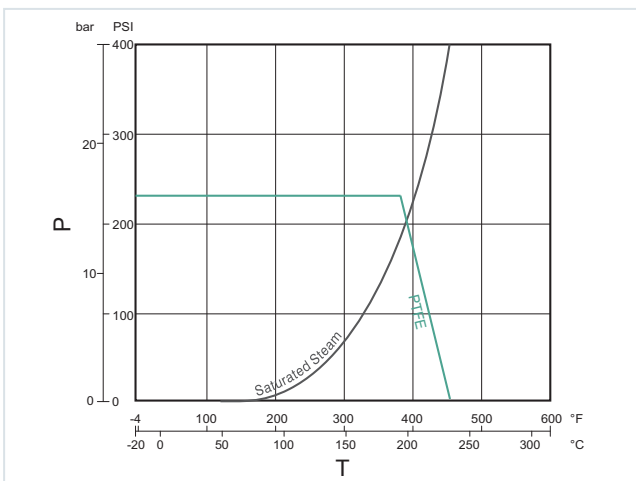
NPS	DN	d	L	H		W	Gewicht [kg]	Kv-Wert [m³/h]
				offen	geschlossen			
1/2"	15	13,5	52	103	91	70	0,3	3,2
3/4"	20	18,0	66	111	100	80	0,5	6,0
1"	25	23,0	76	121	104	80	0,7	9,0
1 1/4"	32	30,0	86	156	135	90	1,0	18,0
1 1/2"	40	31,0	94	147	133	90	1,3	25,0
2"	50	43,0	118	175	154	100	2,2	43,0

## Stückliste

Pos.	Bauteile	Material
1	Gehäuse	ASTM A351-CF8M
2	Deckel	ASTM A351-CF8M
3	Ventilteller	ASTM A351-CF8M
4	Dichtung	PTFE
5	Scheibe	AISI 304
6	Packung	PTFE
7	Stopfbuchse	AISI 304
8	Deckelmutter	ASTM A351-CF8M
9	Schaltwelle	AISI 316
10	Griff	Aluminium
11	Typenschild	Aluminium
12	Mutter	AISI 304



## Druck-Temperatur-Diagramm



### Kontakt

thyssenkrupp Schulte GmbH  
 Zweigniederlassung Das Armaturenzentrum  
 Artur-Ladebeck-Str. 114  
 33647 Bielefeld  
 T: +49 521 1451-208  
 daz.ts@thyssenkrupp.com  
 www.dasarmaturenzentrum.de

#### Hinweis:

Der Betrieb der Armatur ist ausschließlich im Bereich unterhalb der Druck-Temperatur-Linie sowie oberhalb der Satttdampflinie empfohlen. Bei abweichenden Anforderungen zögern Sie nicht, uns zu kontaktieren.

Bei den in diesem Dokument beschriebenen Armaturen, in der von uns gelieferten Form, handelt es sich weder um Maschinen gemäß Artikel 2 Absatz a noch um unvollständige Maschinen gemäß Artikel 2 Absatz g im Sinne der Maschinenrichtlinie 2006/42/EG.