



## Schmutzfänger

### Baureihe Classic Line, Edelstahl (tk-BC5SF)

#### Technische Daten

##### Bauform

Schrägsitz, Edelstahlsieb mit 0,8 mm Maschenweite

##### Besonderheiten

- Optional: ATEX-Zertifikat
- Optional: Dichtung mit FDA-Zulassung

##### Anschluss

Innengewinde gemäß DIN EN 10226 (DIN 2999)

##### Baulänge

Siehe Abmessungstabelle

##### Betriebsparameter

Einsatztemperatur -20 °C bis +200 °C

Druckstufe PN50

Siehe Druck-Temperatur-Diagramm

##### Werkstoffe

Gehäuse: Edelstahl 1.4408 (ASTM A351-CF8M)

Deckel: Edelstahl 1.4408 (ASTM A351-CF8M)

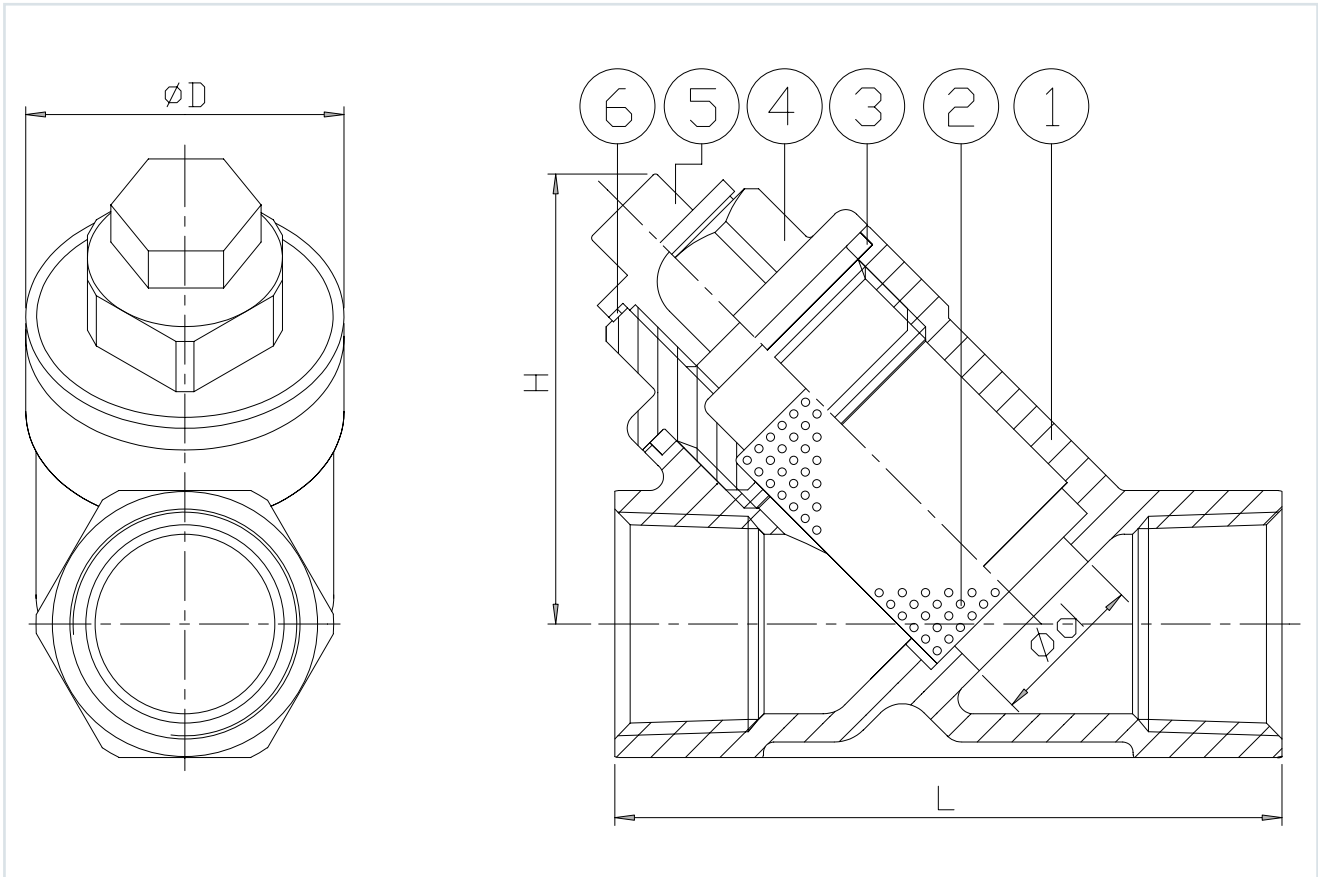
Sieb: Edelstahl 1.4401

Gehäusedichtung: PTFE



⌚ Alle Angaben sind freibleibend und unverbindlich!

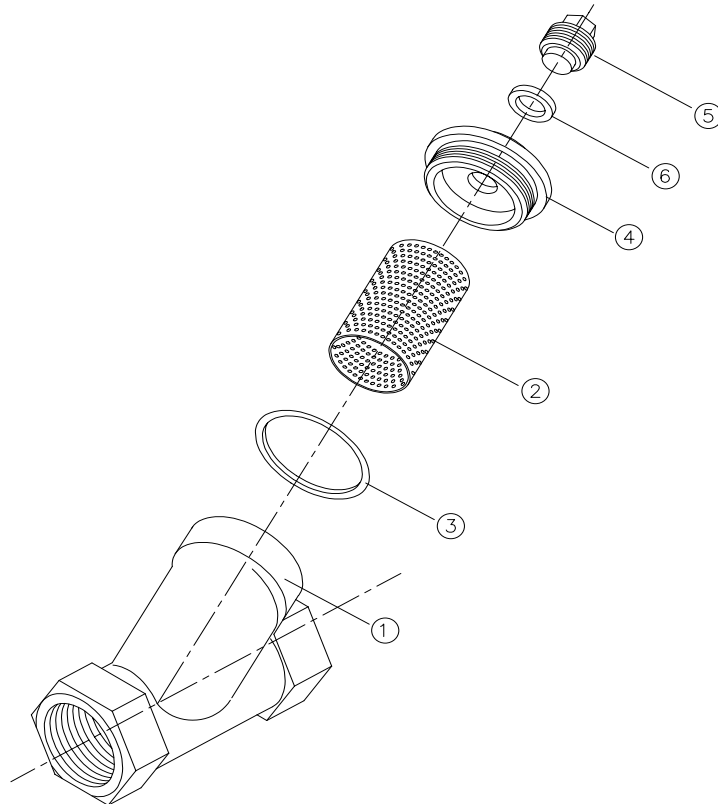
1/2"-2"



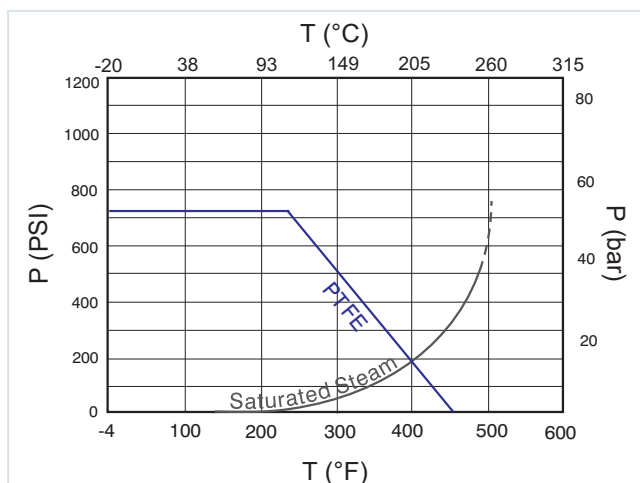
Abmessungen in mm							
NPS	DN	d	L	H	D	Gewicht [kg]	Kv-Wert [m <sup>3</sup> /h]
1/2"	15	15	65	45	31	0,2	3
3/4"	20	20	80	53	36	0,4	4
1"	25	25	90	68	45	0,7	6
1 1/4"	32	32	105	72	50	0,9	9
1 1/2"	40	38	120	80	59	1,4	14
2"	50	50	140	97	75	2,4	17

## Stückliste

Pos.	Bauteile	Material
1	Gehäuse	ASTM A351-CF8M
2	Sieb	1.4401
3	Dichtung	PTFE
4	Deckel	ASTM A351-CF8M
5	Stopfen	ASTM A351-CF8M
6	Dichtung	PTFE



## Druck-Temperatur-Diagramm



### Kontakt

thyssenkrupp Schulte GmbH  
 Zweigniederlassung Das Armaturenzentrum  
 Artur-Ladebeck-Str. 114  
 33647 Bielefeld  
 T: +49 521 1451-208  
 daz.ts@thyssenkrupp.com  
 www.dasarmaturenzentrum.de

#### Hinweis:

Der Betrieb der Armatur ist ausschließlich im Bereich unterhalb der Druck-Temperatur-Linie sowie oberhalb der Satttdampflinie empfohlen. Bei abweichenden Anforderungen zögern Sie nicht, uns zu kontaktieren.

Bei den in diesem Dokument beschriebenen Armaturen, in der von uns gelieferten Form, handelt es sich weder um Maschinen gemäß Artikel 2 Absatz a noch um unvollständige Maschinen gemäß Artikel 2 Absatz g im Sinne der Maschinenrichtlinie 2006/42/EG.