



Edelstahlkugelhahn Baureihe Pro Line, 1-teilig (tk-BP100FK)

Technische Daten

Bauform

1-teilig, wartungsfrei, voller Durchgang, kompakter Zwischenflansch-Kugelhahn

Besonderheiten

- Ausblässichere Schaltwelle
- Montageflansch nach DIN ISO 5211 (zusätzliche Aufbauteile zur Antriebsmontage notwendig)
- Optional: Dichtungen mit FDA-Zulassung

Betätigung

90°-Drehung des Handhebels (um jeweils 90° gegen die Spindel versetzbar)

Anschluss

Flansche gemäß EN 1092-1

Baulänge

Siehe Abmessungstabelle

Betriebsparameter

Einsatztemperatur -20 °C bis +200 °C
Druckstufe PN40 bei DN15 bis DN50
Druckstufe PN16 bei DN65 bis DN100
Siehe Druck-Temperatur-Diagramm



Werkstoffe

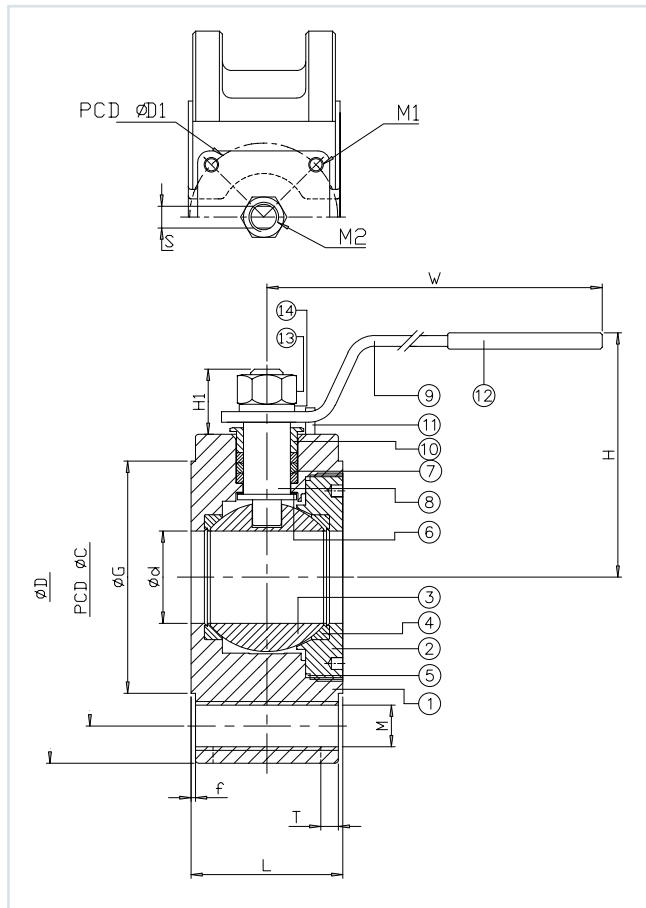
Gehäuse: Edelstahl 1.4408
Kugel: Edelstahl 1.4408
Sitze: RTFE
Spindeldichtung: PTFE
Handhebel: Edelstahl 1.4301 mit Kunststoffüberzug

Zusatzausstattung

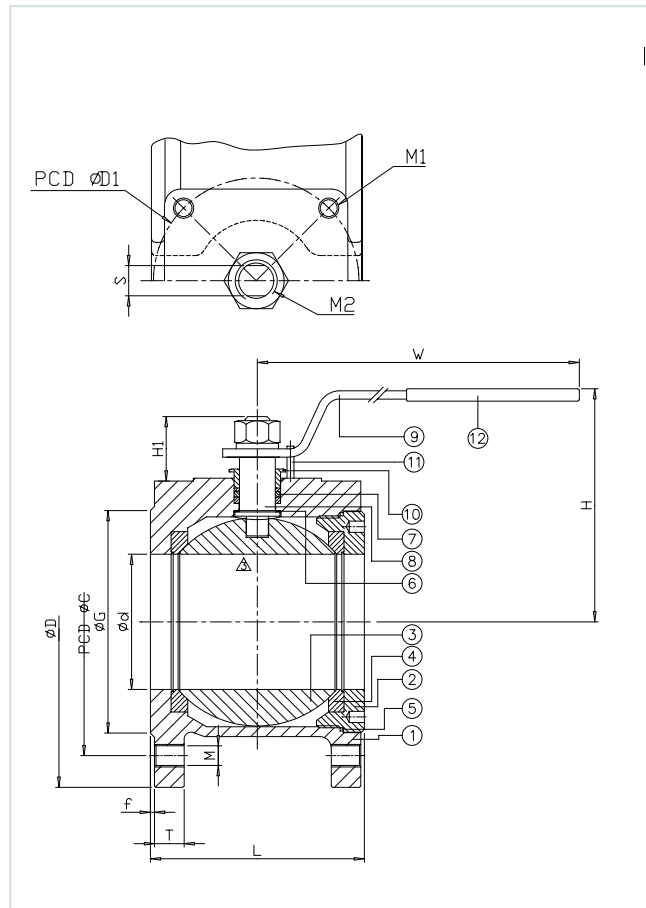
Pneumatischer oder elektrischer Schwenkantrieb, elektrische Stellungsanzeige

⌚ Alle Angaben sind freibleibend und unverbindlich!

DN15–DN32



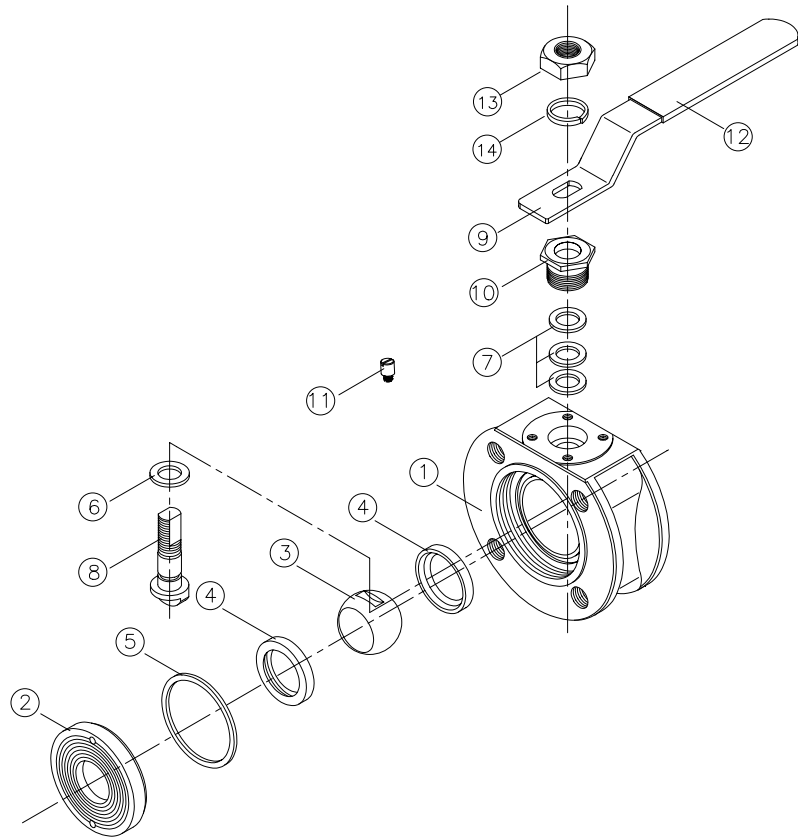
DN40–DN100



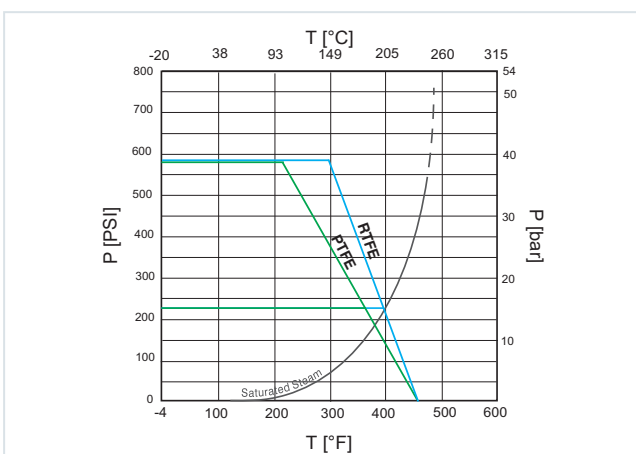
Abmessungen in mm																						
NPS	DN	PN	d	G	C	D	L	H	H1	W	S	D1	T	f	M	M1	M2	ISO 5211	Moment [Nm]		Gewicht [kg]	Kv-Wert [m³/h]
																			Losbrech	Betrieb		
1/2"	15	40	15	45	65	88	36	70	21,7	150	7,8	36	6,0	1,00	M12	M5	3/8"-24UNF	F03	5,5	4,5	1,2	31
3/4"	20	40	20	58	75	98	38	70	22,0	150	7,8	36	6,0	1,00	M12	M5	3/8"-24UNF	F03	7,5	5,5	1,4	58
1"	25	40	25	68	85	108	43	80	25,0	150	8,0	36	7,0	1,75	M12	M5	7/16"-20UNF	F03	8,5	7,0	1,9	94
1 1/4"	32	40	32	78	100	128	51	87	28,0	156	8,0	36	7,0	1,50	M16	M5	7/16"-20UNF	F03	12,0	10,0	2,9	158
1 1/2"	40	40	38	88	110	150	63	102	29,0	180	10,0	50	13,0	1,50	M16	M6	1/2"-20UNF	F05	20,0	17,0	4,4	228
2"	50	40	50	102	125	165	70	108	29,0	180	10,0	50	14,0	1,50	M16	M6	1/2"-20UNF	F05	30,0	26,5	5,6	415
2 1/2"	65	16	65	123	145	186	107	143	41,0	282	12,0	70	13,5	1,50	M16	M8	3/4"-16UNF	F07	50,0	42,5	9,9	720
3"	80	16	76	138	160	200	120	152	40,0	290	12,0	70	15,0	2,00	M16	M8	3/4"-16UNF	F07	65,0	50,0	12,6	985
4"	100	16	96	158	180	220	152	168	40,0	325	15,0	102	17,0	2,50	M16	M10	3/4"-16UNF	F10	90,0	70,5	19,7	1616

Stückliste

Pos.	Bauteile	Material
1	Gehäuse	1.4408
2	Halteringsring	1.4408
3	Kugel	ASTM A351-CF8M
4	Sitz	RTFE
5	Dichtung	PTFE
6	Druckscheibe	PTFE
7	Packung	PTFE
8	Schaltwelle	ASTM A276-316
9	Handhebel	1.4301
10	Stopfbuchsmutter	AISI 304
11	Anschlagbolzen	AISI 304
12	Überzug	PVC
13	Mutter	AISI 304
14	Federring	AISI 304



Druck-Temperatur-Diagramm



Kontakt

thyssenkrupp Schulte GmbH
 Zweigniederlassung Das Armaturenzentrum
 Artur-Ladebeck-Str. 114
 33647 Bielefeld
 T: +49 521 1451-208
 daz.ts@thyssenkrupp.com
 www.dasarmaturenzentrum.de

Hinweis:

Der Betrieb der Armatur ist ausschließlich im Bereich unterhalb der Druck-Temperatur-Linie sowie oberhalb der Satt dampf Linie empfohlen. Bei abweichenden Anforderungen zögern Sie nicht, uns zu kontaktieren.

Bei den in diesem Dokument beschriebenen Armaturen, in der von uns gelieferten Form, handelt es sich weder um Maschinen gemäß Artikel 2 Absatz a noch um unvollständige Maschinen gemäß Artikel 2 Absatz g im Sinne der Maschinenrichtlinie 2006/42/EG.