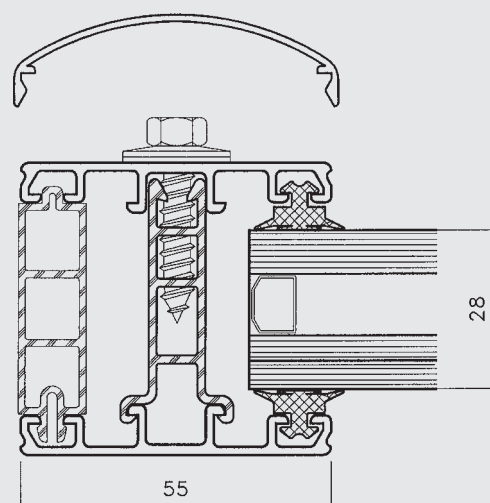
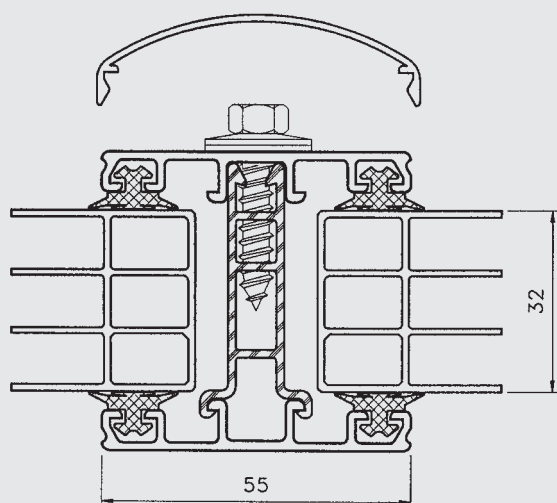
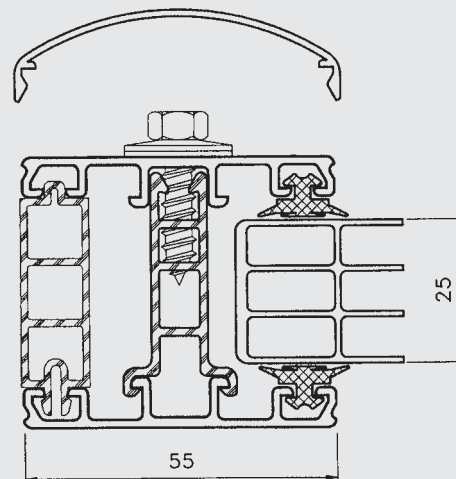
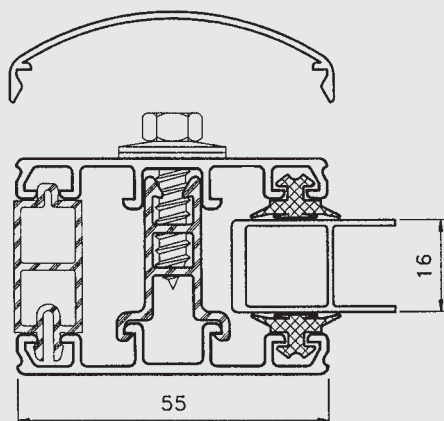


Systeme ALWO® Thermo 55

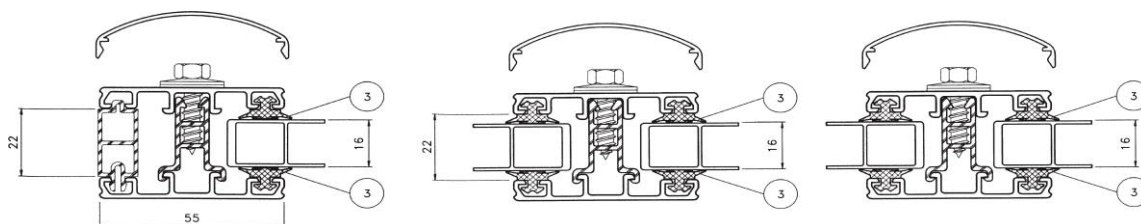
Systeme à coupure thermique avec des accessoires permettant la pose de plaques massives, de plaques alvéolaires et du vitrage isolant (de 6 à 34 mm) sur des ossatures porteuses en bois et en métal



PROFILÉ ALWO® - THERMO 5516®

ystème de profilés à coupure thermique permettant la pose de plaques alvéolaires, massives ou du vitrage

délai ca. 1 semaine

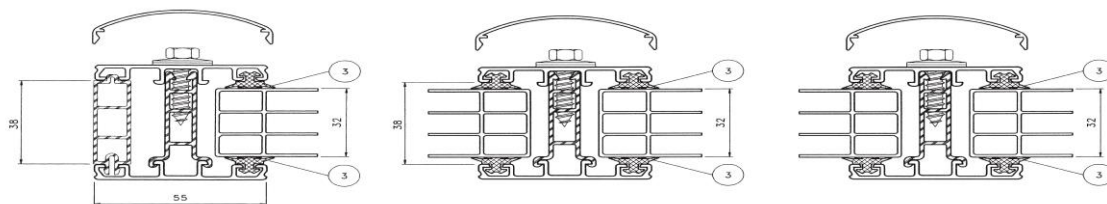


2.1	POUR LE MONTAGE DE PLAQUES ALVÉOLAIRES 16 MM	Couleur	Longueur m	Article	Image
1. Profilé ALWO® - Thermo 5516					
a) profilé universel 5502/2 avec caoutchouc d'étanchéité		brut	3	SPKALTP55022X3	
			4	SPKALTP55022X4	
			5	SPKALTP55022X5	
			6	SPKALTP55022X6	
			7	SPKALTP55022X7	
b) réhausse Thermo en PVC pour 16 mm repérage jaune		blanc	3	SPKALTPDST16X3	
			4	SPKALTPDST16X4	
			5	SPKALTPDST16X5	
			6	SPKALTPDST16X6	
			7	SPKALTPDST16X7	
c) profilé universel 5502/2 - (idem a)		brut			
Montant total 1					
2. Profilé ALWO® - Thermo de rive 5516					
a) profilé universel 5502/1 avec caoutchouc d'étanchéité		brut	3	SPKALTP55021X3	
			4	SPKALTP55021X4	
			5	SPKALTP55021X5	
			6	SPKALTP55021X6	
			7	SPKALTP55021X7	
b) réhausse Thermo en PVC pour 16 mm repérage jaune		blanc	3	SPKALTPDST16X3	
			4	SPKALTPDST16X4	
			5	SPKALTPDST16X5	
			6	SPKALTPDST16X6	
			7	SPKALTPDST16X7	
c) réhausse Thermo de rive pour 16 mm repérage jaune		blanc	3	SPKALTPRDST16X3	
			4	SPKALTPRDST16X4	
			5	SPKALTPRDST16X5	
			6	SPKALTPRDST16X6	
			7	SPKALTPRDST16X7	
d) profilé universel 5502/1 - (idem a)		brut			
Montant total 2					
3. équerre ALWO® en aluminium					
préforée pour les profilés Thermo 5516					
9055/39	brut blanc	p/pce		SPKALTPWI905533 SPKALTPWI905535	
pour les profilés Thermo 5516 avec recouvrement					
9055/51	brut blanc	p/pce		SPKALTPWI905551 SPKALTPWI905553	

PROFILÉ ALWO® - THERMO 5532®

systeme de profilés à coupure thermique permettant la pose de plaques alvéolaires, massives ou du vitrage

délai ca. 1 semaine

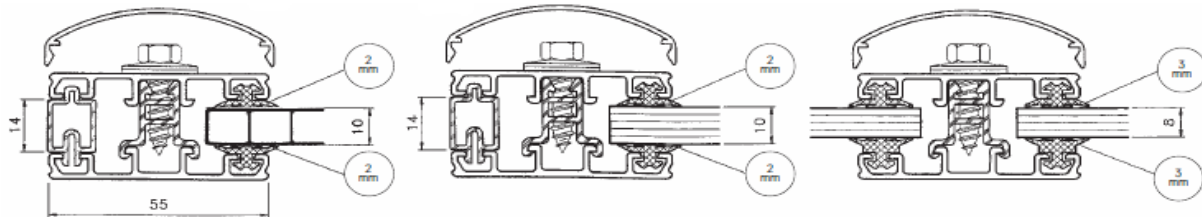


2.1	POUR LE MONTAGE DE PLAQUES ALVÉOLAIRES 16 MM	Couleur	Longueur m	Article	Image
1. Profilé ALWO® - Thermo 5532					
a) profilé universel 5502/2 avec caoutchouc d'étanchéité		brut	4	SPKALTP55022X4	
			5	SPKALTP55022X5	
			6	SPKALTP55022X6	
			7	SPKALTP55022X7	
b) réhausse Thermo en PVC pour 32 mm repérage bleu		blanc	4	SPKALTPDST32X4	
			5	SPKALTPDST32X5	
			6	SPKALTPDST32X6	
			7	SPKALTPDST32X7	
c) profilé universel 5502/2 - (idem a)		brut			
Montant total 1					
2. Profilé ALWO® - Thermo de rive 5532					
a) profilé universel 5502/2 avec caoutchouc d'étanchéité		brut	4	SPKALTP55021X4	
			5	SPKALTP55021X5	
			6	SPKALTP55021X6	
			7	SPKALTP55021X7	
b) réhausse Thermo en PVC pour 32 mm repérage bleu		blanc	4	SPKALTPDST32X4	
			5	SPKALTPDST32X5	
			6	SPKALTPDST32X6	
			7	SPKALTPDST32X7	
c) réhausse Thermo de rive pour 32 mm repérage bleu		blanc	4	SPKALTPRDST32X4	
			5	SPKALTPRDST32X5	
			6	SPKALTPRDST32X6	
			7	SPKALTPRDST32X7	
d) profilé universel 5502/1 - (idem a)		brut			
Montant total 2					
3. équerre ALWO® en aluminium préforée pour les profilés Thermo 5532					
9055/55	brut blanc	p/pce		SPKALTPWI905554 SPKALTPWI905556	
pour les profilés Thermo 5532 avec recouvrement					
9055/65	brut blanc	p/pce		SPKALTPWI90556 SPKALTPWI905562	

PROFILÉ ALWO® - THERMO 5506/5510G®

systeme de profilés à coupure thermique permettant la pose de plaques alvéolaires, massives ou du vitrage

délai ca. 1 semaine

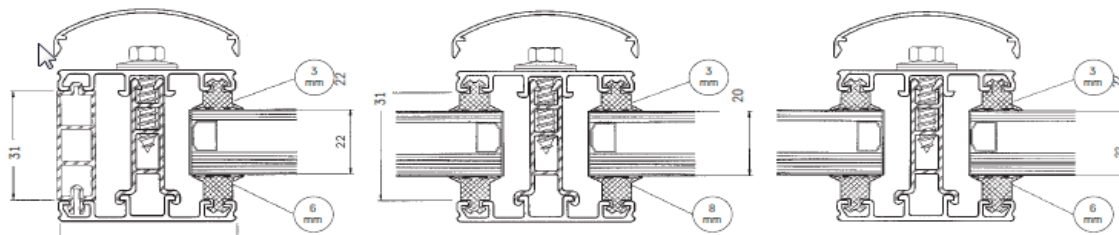


2.1	POUR LE MONTAGE DE PLAQUES 6-8-10 MM	Couleur	Longueur m	Article	Image
1. Profilé ALWO® - Thermo 5506/10G					
a) profilé universel 5502 sans caoutchouc d'étanchéité		brut	4	SPKALTP5502X4	
			5	SPKALTP5502X5	
			6	SPKALTP5502X6	
			7	SPKALTP5502X7	
b) réhausse Thermo en PVC pour 6 mm repérage rouge		blanc	4	SPKALTPDST6X4	
			5	SPKALTPDST6X5	
			6	SPKALTPDST6X6	
c) profilé universel 5502 - (idem a) caoutchoucs nécessaires: choisir 4 x position 3		brut			
Montant total 1 sans caoutchoux					
2. Profilé ALWO® - Thermo de rive 5506/10G					
a) profilé universel 5502 sans caoutchouc d'étanchéité		brut	4	SPKALTP5502X4	
			5	SPKALTP5502X5	
			6	SPKALTP5502X6	
			7	SPKALTP5502X7	
b) réhausse Thermo en PVC pour 6 mm repérage rouge		blanc	4	SPKALTPDST6X4	
			5	SPKALTPDST6X5	
			6	SPKALTPDST6X6	
c) réhausse Thermo de rive pour 6 mm repérage rouge		blanc	4	SPKALTPRDST6X4	
			5	SPKALTPRDST6X5	
			6	SPKALTPRDST6X6	
d) profilé universel 5502 - (idem a) caoutchoucs nécessaires: choisir 2 x position 3		brut			
Montant total 2 sans caoutchoux					
3. caoutchouc détaché ALWO®					
Coextrudés, conformité avec DIN 7863, en rouleaux de 30 mc					
a) Pour 6 mm d'épaisseur 4 ou 2 x article 132516 (rouge)		4 mm	30	SPKAL16RI132516	
b) Pour 8 mm d'épaisseur 4 ou 2 x article 132513 (orange)		3 mm	30	SPKAL16RI132511	
c) Pour 10 mm d'épaisseur 4 ou 2 x article 132515 (vert)		2 mm	30	SPKAL16RI132513	
3. équerre ALWO® en aluminium					
préférée pour les profilés Thermo 5506/5510					
9055/30		brut blanc	p/pce	SPKALTPWI90553 SPKALTPWI905532	
pour les profilés Thermo 5506/5510 avec recouvrement		brut blanc	p/pce	SPKALTPWI90554 SPKALTPWI905542	

PROFILÉ ALWO® - THERMO 5520 / 5522G®

ystème de profilés à coupure thermique permettant la pose de plaques alvéolaires, massives ou du vitrage

délai ca. 1 semaine

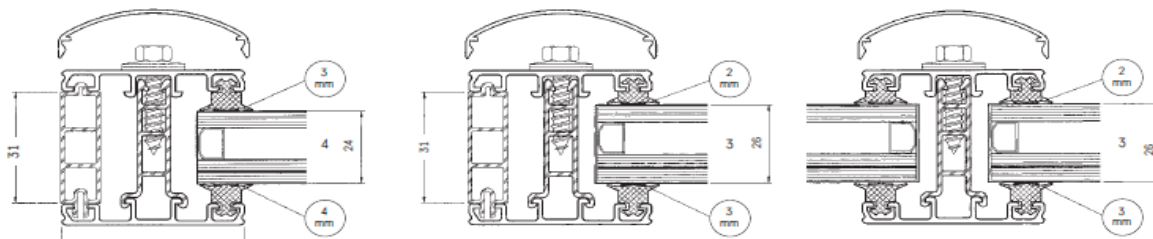


2.1	POUR LE MONTAGE DE PLAQUES 20 -22 MM	Couleur	Longueur m	Article	Image
1. Profilé ALWO® - Thermo 5520 / 5522G					
a) profilé universel 5502 sans caoutchouc d'étanchéité		brut	4	SPKALTP5502X4	
			5	SPKALTP5502X5	
			6	SPKALTP5502X6	
			7	SPKALTP5502X7	
b) réhausse Thermo en PVC pour 25 mm repérage gris		blanc	4	SPKALPDST25X4	
			5	SPKALPDST25X5	
			6	SPKALPDST25X6	
			7	SPKALPDST25X7	
c) profilé universel 5502 - (idem a) caoutchoucs nécessaires: choisir 4 x position 3		brut			
Montant total 1 sans caoutchoux					
2. Profilé ALWO® - Thermo de rive 5520/5522G					
a) profilé universel 5502 sans caoutchouc d'étanchéité		brut	4	SPKALTP5502X4	
			5	SPKALTP5502X5	
			6	SPKALTP5502X6	
			7	SPKALTP5502X7	
b) réhausse Thermo en PVC pour 25 mm repérage gris		blanc	4	SPKALPDST25X4	
			5	SPKALPDST25X5	
			6	SPKALPDST25X6	
			7	SPKALPDST25X7	
c) réhausse Thermo de rive pour 25 mm repérage gris		blanc	4	SPKALTPRDST25X4	
			5	SPKALTPRDST25X5	
			6	SPKALTPRDST25X6	
			7	SPKALTPRDST25X7	
d) profilé universel 5502 - (idem a) caoutchoucs nécessaires: choisir 2 x position 3		brut			
Montant total 2 sans caoutchoux					
3. caoutchouc détaché ALWO®					
Coextrudés, conformité avec DIN 7863, en rouleaux de 30 mc					
a) Pour 20 mm d'épaisseur		3 mm	30	SPKAL16RI132511	
2 ou 1 x article 132513 (orange)					
2 ou 1 x article 132520 (bleu)		3 mm	30	SPKAL16RI132511	
b) Pour 22 mm d'épaisseur					
2 ou 1 x article 132513 (orange)		6 mm	30	SPKAL16RI132519	
2 ou 1 x article 132518 (jaune)					
3. équerre ALWO® en aluminium					
préforée pour les profilés Thermo 5516					
9055/47		brut		SPKALTPWI905543	
		blanc		SPKALTPWI905545	
pour les profilés Thermo 5520/5522 avec recouvrement					
9055/59		brut		SPKALTPWI905557	
		blanc		SPKALTPWI905559	

PROFILÉ ALWO® - THERMO 5524 / 5526G®

ystème de profilés à coupure thermique permettant la pose de plaques alvéolaires, massives ou du vitrage

délai ca. 1 semaine

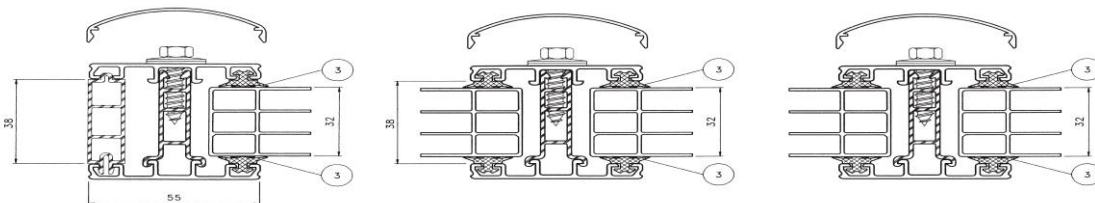


2.1	POUR LE MONTAGE DE PLAQUES 24 -26 MM	Couleur	Longueur m	Article	Image
1. Profilé ALWO® 5524 / 5526G					
a) profilé universel 5502 sans caoutchouc d'étanchéité		brut	4 5 6 7	SPKALTP5502X4 SPKALTP5502X5 SPKALTP5502X6 SPKALTP5502X7	
b) réhausse Thermo en PVC pour 25 mm repérage gris		blanc	4 5 6 7	SPKALTPDST25X4 SPKALTPDST25X5 SPKALTPDST25X6 SPKALTPDST25X7	
c) profilé universel 5502 - (idem a) caoutchoucs nécessaires: choisir 4 x position 3		brut			
Montant total 1 sans caoutchoux					
2. Profilé ALWO® - Thermo de rive 5524/5526G					
a) profilé universel 5502 sans caoutchouc d'étanchéité		brut	4 5 6 7	SPKALTP5502X4 SPKALTP5502X5 SPKALTP5502X6 SPKALTP5502X7	
b) réhausse Thermo en PVC pour 25 mm repérage gris		blanc	4 5 6 7	SPKALTPDST25X4 SPKALTPDST25X5 SPKALTPDST25X6 SPKALTPDST25X7	
c) réhausse Thermo de rive pour 25 mm repérage gris		blanc	4 5 6 7	SPKALTPRDST25X4 SPKALTPRDST25X5 SPKALTPRDST25X6 SPKALTPRDST25X7	
d) profilé universel 5502 - (idem a) caoutchoucs nécessaires: choisir 2 x position 3		brut			
Montant total 2 sans caoutchoux					
3. caoutchouc détaché ALWO®					
Coextrudés, conformité avec DIN 7863, en rouleaux de 30 mc					
a) Pour 24 mm d'épaisseur 2 ou 1 x article 132513 (orange) 2 ou 1 x article 132516 (rouge)		3 mm 4 mm	30	SPKAL16RI132511 SPKAL16RI132516	
b) Pour 26 mm d'épaisseur 2 ou 1 x article 132515 (vert) 2 ou 1 x article 132513 (orange)		2 mm 3 mm	30	SPKAL16RI132513 SPKAL16RI132511	
4. équerre ALWO® en aluminium					
perforée pour les profilés Thermo 5524/5526					
9055/47		brut blanc	p/pce	SPKALTPWI905543 SPKALTPWI905545	
pour les profilés Thermo 5524/5526 avec recouvrement		brut blanc	p/pce	SPKALTPWI905557 SPKALTPWI905559	

PROFILÉ ALWO® - THERMO 5528 / 5534G®

ystème de profilés à coupure thermique permettant la pose de plaques alvéolaires, massives ou du vitrage

délag ca. 1 semaine



2.1	POUR LE MONTAGE DE PLAQUES 28 -30 - 32 - 34 MM	Couleur	Longueur m	Article	Image
1. Profilé ALWO® 5528 / 5534G					
a)	profilé universel 5502 sans caoutchouc d'étanchéité	brut	4 5 6 7	SPKALTP5502X4 SPKALTP5502X5 SPKALTP5502X6 SPKALTP5502X7	a b c
b)	réhausse Thermo en PVC pour 25 mm repérage bleu	blanc	4 5 6 7	SPKALPDST32X4 SPKALPDST32X5 SPKALPDST32X6 SPKALPDST32X7	
c)	profilé universel 5502 - (idem a) caoutchoucs nécessaires: choisir 4 x position 3	brut			
Montant total 1 sans caoutchoux					
2. Profilé ALWO® - Thermo de rive 5528/5534G					
a)	profilé universel 5502 sans caoutchouc d'étanchéité	brut	4 5 6 7	SPKALTP5502X4 SPKALTP5502X5 SPKALTP5502X6 SPKALTP5502X7	a b c d
b)	réhausse Thermo en PVC pour 32 mm repérage bleu	blanc	4 5 6 7	SPKALPDST32X4 SPKALPDST32X5 SPKALPDST32X6 SPKALPDST32X7	
c)	réhausse Thermo de rive pour 32 mm repérage bleu	blanc	4 5 6 7	SPKALPRDST32X4 SPKALPRDST32X5 SPKALPRDST32X6 SPKALPRDST32X7	
d)	profilé universel 5502 - (idem a) caoutchoucs nécessaires: choisir 2 x position 3	brut			
Montant total 2 sans caoutchoux					
3. caoutchouc détaché ALWO®					
Coextrudés, conformité avec DIN 7863, en rouleaux de 30 mc					
a)	Pour 28 mm d'épaisseur 2 ou 1 x article 132516 (rouge) 2 ou 1 x article 132518 (jaune)	4 mm 6 mm	30	SPKAL16RI132516 SPKAL16RI132518	
b)	Pour 30 mm d'épaisseur 4 ou 2 x article 132516 (rouge)	4 mm	30	SPKAL16RI132516	
c)	Pour 32 mm d'épaisseur 4 ou 2 x article 132513 (orange)	3 mm	30	SPKAL16RI132511	
d)	Pour 34 mm d'épaisseur 4 ou 2 x article 132515 (vert)	2 mm	30	SPKAL16RI132513	
4. équerre ALWO® en aluminium					
préforée pour les profilés Thermo 5528/5534					
9055/55		brut blanc	p/pce	SPKALTPWI905554 SPKALTPWI905556	
9055/65	pour les profilés Thermo 5528/5534 avec recouvrement	brut blanc	p/pce	SPKALTPWI90556 SPKALTPWI905562	

PROFILÉ ALWO® - THERMO ACCESSOIRES

pour la pose de plaques alvéolaires, massives ou du vitrage



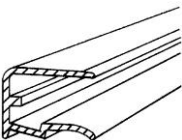
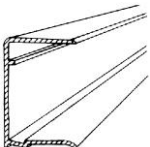

délai ca. 1 semaine

2.1	RECOUVREMENT 5501	Couleur	Longueur m	Article	Image
ALWO® - profilé Thermo 55 Profilé de recouvrement		brut	4	SPKALTP5501BL4	
			5	SPKALTP5501BL5	
			6	SPKALTP5501BL6	
			7	SPKALTP5501BL7	
		blanc	3	SPKALTP5501WE3	
			4	SPKALTP5501WE4	
			5	SPKALTP5501WE5	
		6	SPKALTP5501WE6		
		7	SPKALTP5501WE7		
2.1	VIS ALWO en acier spécial inoxydable	Couleur	pcs/boîte	Article	Image
ALWO® - vis avec joint 16 mm pour vitrages jusqu'à 16 mm ca. 7 x ca. 30 mm pression de serrage: 2,5 Nm)		brut	100	SPKALISO167X30	
ALWO® - vis avec la tête cruciforme suivant DIN 7981 pour la fixation sur des ossatures porteuses (bois/metal) TYPE A: 4,5 x 35 mm (bois) TYPE B: 4,2 x 16 mm (metal)		brut	100	SPKAL1645X35	
2.1	EPDM joint de pannes transversales	Couleur	Longueur mm	Article	Image
ALWO® - EPDM joint de pannes transversales composé de EPDM blanc coëxtrudé (dessus), et d'une bande adhésive butilique (dessous) compatible avec: PLEXIGLAS® & MAKROLON® Hauteur: circa 22,0 mm max, circa 5,0 mm min.		creme noir	960	SPKAL16QUER960	
			1180	SPKAL16QUER118	
			1210	SPKAL16QUER121	
			3000	SPKAL16Q300022	
2.1	raccordement mural 5866 rond	Couleur	Longueur mm	Article	Image
ALWO® - raccordement mural 5866 avec caoutchouc d'étanchéité coëxtrudé blanc pour pente de toit de jusqu'a 45°		brut	ca. 4,00	SPKAL165866X4B	
			ca. 5,00	SPKAL165866X5B	
			ca. 6,00	SPKAL165866X6B	
		blanc	ca. 4,00	SPKAL165866X4W	
			ca. 5,00	SPKAL165866X5W	
			ca. 6,00	SPKAL165866X6W	
ALWO® - pièce terminal 5866 set à 2 pièces, vis incl.		brut	p/set	SPKAL16WASEIT5	74x108 mm
	blanc	p/set	SPKAL16WASEIT52		
Pièce de jonction pour le raccordement mural 2mm		brut	p/pce	SPKAL16VERB586	
2.1	raccordement mural 35173 droit	Couleur	Longueur m	Article	Image
ALWO® - raccordement mural 35173 avec caoutchouc d'étanchéité coëxtrudé blanc pour pente de toit de jusqu'a 45°		blanc	4,00 m	SPKAL1635173X42	
			5,00 m	SPKAL1635173X52	
			6,00 m	SPKAL1635173X62	
ALWO® - pièce terminal 35173 set à 2 pièces, vis incl.		wit	p/set	SPKAL16WASEIT32	

PROFILÉ ALWO® - THERMO ACCESSOIRES

pour la pose de plaques alvéolaires, massives ou du vitrage

délai ca. 1 semaine

2.1	tape Aluminium	Couleur	Longueur m	Article	Image
	Difficilement inflammable DIN 4102 Compatible avec: PLEXIGLAS® & MAKROLON®	Alu Alu	50 x 38 50 x 50	ACCAKB38 ACCAKB5050	
2.1	OWOSIL® - mastic au silicone	Couleur	Longueur m	Article	Image
	neutre (sans composants agressifs), transparent Compatible avec: PLEXIGLAS® & MAKROLON®	transparent		ACCPLSILHPPSTR	
2.1	ALWO® - profilé d'obturation avec casse-goutte	Couleur	Longueur m	Article	Image
	profilé d'obturation avec casse-goutte pour plaques 6 mm pour plaques 8 mm pour plaques 10 mm	brut	2100 2100 2100	SPKAL16KP62100 SPKAL16KP82100 SPKAL16KP10210	
	profilé d'obturation avec casse-goutte pour plaques 16 mm	brut	980 1200 2100	SPKAL16KP16980 SPKAL16KP16120 SPKAL16KP16210	
		wit	980 1200	SPKAL16KP169802 SPKAL16KP161201	
	profilé d'obturation avec casse-goutte pour plaques 32 mm	brut wit	1230 1230	SPKAL16KP32123 SPKAL16KP321232	
2.1	ALWO® - AntiDUSTtape	Couleur	Dimension m	Article	Image
	ALWO® - AntiDUSTtape 4844 présente une perforation ovale		43 x 6,5 43 x 33 60 x 6,5 60 x 33	SPKAL1648444365 SPKAL1648444333 SPKAL1648446065 SPKAL1648446033	
	ALWO® - AntiDUSTtape 4846 Une bande fermée pour fermer le dessus des plaques		43 x 6,5 43 x 50 60 x 6,5 60 x 50	SPKAL1648464365 SPKAL1648464350 SPKAL1648466065 SPKAL1648466050	



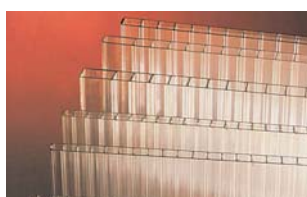
Le système ALWO® Thermo 55 permet la pose de plaques alvéolaires sur des ossatures porteuses en bois et en métal.

Applications: Pergola, Carport, Véranda, Auvent, Couverture de balcon

Ci-dessous vous trouverez un aperçu des plaques qui peuvent être posés avec le système ALWO® Thermo 55:



Plexiglas® SDP 16 et 32 mm,
Incolore et Opalin



Makrolon®, 16 et 32 mm,
Incolore, Opalin at Anti solaire



Plexiglas® SDP 16-64
ALLTOP



SDP 16 et S4P 32
no drop

Pour la couverture transparente de votre Terrasse, Véranda, Carport ou Pergola

Toutes les données figurant dans le présent prospectus correspondent à l'état actuel de nos connaissances et ne font valoir aucune prétention d'exhaustivité. Nous recommandons de vérifier par vous-même si nos produits peuvent convenir pour vos buts. Du fait que nous n'exerçons aucun contrôle sur le façonnage de nos produits, nous déclinons toute responsabilité pour des dégâts éventuels qui pourraient se produire lors de ce façonnage.



Cette garantie de 10 ans est valable si le montage correct du Plexiglas® et Makrolon® est fait avec les profilés ALWO®

www.thyssenkrupp-plastics.be