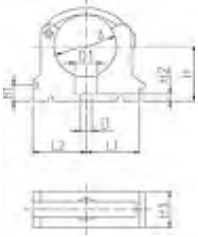




Buisklemmen & Afstandhouders



Inhoudsopgave:	Pagina	2	PP buisklem KLIP-IT type 061, zwart
	Pagina	3	PP buisklem type 060, zwart
	Pagina	4	PP afstandhouder KLIP-IT type 061, zwart
	Pagina	5	PE buisklem KLIP-IT type 061, zwart
	Pagina	6	PE afstandhouder KLIP-IT type 061, zwart

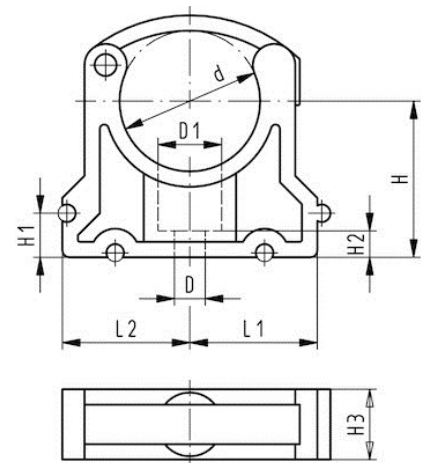


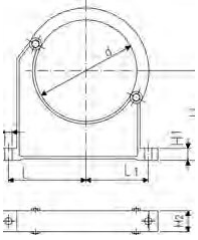
PP buisklem KLIP-IT type 061

Uitvoering:

- Kleur: zwart
- materiaal: houder en beugel uit PP, UV-bestendig
- d16-d63: hoogte afgestemd op kogelkraan type 546
- Zonder beugel van 10 t/m 32 mm (aangegeven met *)

Artikelnummer	D [mm]	GF atr. nr	Omschrijving	SP	gewicht	H	H3	SC
CLPPP010G	10 mm	167.061.003	PP buisklem type 061 *	10	0,003	10	12	M4
CLPPP010G	12 mm	167.061.003	PP buisklem type 061 *	10	0,003	10	12	M5
CLPPP016GH	16 mm	167.061.035	PP buisklem type 061 *	10	0,007	10	16	M5
CLPPP020GH	20 mm	167.061.036	PP buisklem type 061 *	10	0,007	10	16	M5
CLPPP025GH	25 mm	167.061.037	PP buisklem type 061 *	10	0,009	10	16	M5
CLPPP032GH	32 mm	167.061.038	PP buisklem type 061 *	10	0,012	10	16	M5
CLPPP040GH	40 mm	167.061.039	PP buisklem type 061	10	0,027	10	22	M6
CLPPP050GH	50 mm	167.061.040	PP buisklem type 061	10	0,031	10	22	M7
CLPPP063GH	63 mm	167.061.041	PP buisklem type 061	10	0,052	10	25	M8
CLPPP075G	75 mm	167.061.012	PP buisklem type 061	10	0,057	10	25	M8
CLPPP090G	90 mm	167.061.013	PP buisklem type 061	10	0,092	10	28	M8
CLPPP110G	110 mm	167.061.014	PP buisklem type 061	10	0,117	10	28	M8
CLPPP125G	125 mm	167.061.015	PP buisklem type 061	10	0,18	10	32	M8
CLPPP140G	140 mm	167.061.016	PP buisklem type 061	10	0,224	10	32	M8
CLPPP160G	160 mm	167.061.017	PP buisklem type 061	10	0,242	10	32	M8



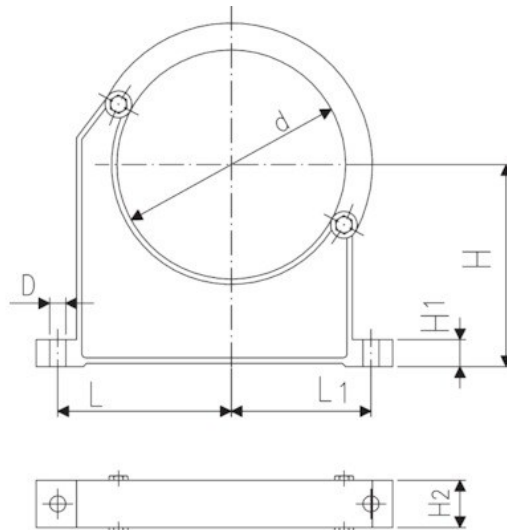


PP buisklem type 060

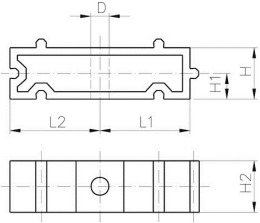
Uitvoering:

- Kleur: zwart
- materiaal: houder en beugel uit PP, UV-bestendig
- het zelfstandig openen van de beugel is niet mogelijk
- houder en beugel zijn separaat verpakt

Artikelnummer	D [mm]	GF atr. nr	Omschrijving	SP	gewicht	H1	H2	SC
CLPPP090G060	90 mm	167.060.038	PP buisklem type 060	10	0,144	15	33	M8
CLPPP110G060	110 mm	167.060.039	PP buisklem type 060	10	0,158	15	33	M8
CLPPP125G060	125 mm	167.060.040	PP buisklem type 060	10	0,249	20	35	M10
CLPPP140G060	140 mm	167.060.041	PP buisklem type 060	10	0,144	20	35	M10
CLPPP160G060	160 mm	167.060.042	PP buisklem type 060	10	0,296	20	35	M10
CLPPP180G060	180 mm	167.060.043	PP buisklem type 060	10	0,327	20	35	M10
CLPPP200G060	200 mm	167.060.019	PP buisklem type 060	5	0,539	25	39	M12
CLPPP225G060	225 mm	167.060.020	PP buisklem type 060	5	0,178	25	39	M12
CLPPP250G060	250 mm	167.060.021	PP buisklem type 060	5	0,657	25	39	M12
CLPPP280G060	280 mm	167.060.022	PP buisklem type 060	5	0,212	25	39	M12
CLPPP315G060	315 mm	167.060.023	PP buisklem type 060	5	0,805	25	39	M12
CLPPP355G060	355 mm	167.060.024	PP buisklem type 060	5	1,251	30	50	M16
CLPPP400G060	400 mm	167.060.025	PP buisklem type 060	4	1,031	30	50	M16



Buisklemmen & afstandhouders

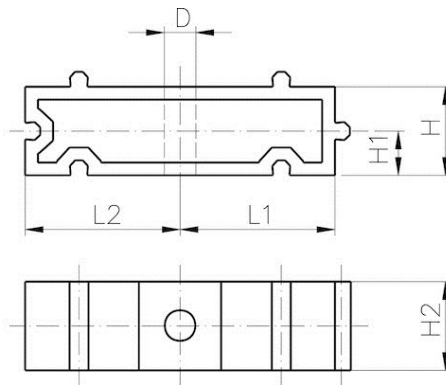


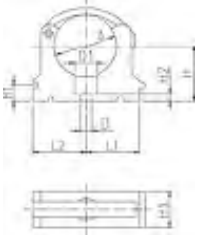
PP afstandhouder KLIP-IT type 061

Uitvoering:

- Kleur: zwart
- materiaal: PP, UV-bestendig
- past op bevestigingsbeugel type 061 / 061H

Artikelnummer	D [mm]	GF atr. nr	Omschrijving	SP	gewicht	H	H3	SC
SPCPP012G	10 mm	167.061.153	PP afstandhouder type 061	10	0,003	10	12	M4
SPCPP012G	12 mm	167.061.153	PP afstandhouder type 061	10	0,003	10	12	M4
SPCPP016G	16 mm	167.061.155	PP afstandhouder type 061	10	0,005	10	16	M5
SPCPP020G	20 mm	167.061.156	PP afstandhouder type 061	10	0,005	10	16	M5
SPCPP025G	25 mm	167.061.157	PP afstandhouder type 061	10	0,007	10	16	M5
SPCPP032G	32 mm	167.061.158	PP afstandhouder type 061	10	0,006	10	16	M5
SPCPP040G	40 mm	167.061.159	PP afstandhouder type 061	10	0,015	10	22	M6
SPCPP050G	50 mm	167.061.160	PP afstandhouder type 061	10	0,017	10	22	M6
SPCPP063G	63 mm	167.061.161	PP afstandhouder type 061	10	0,02	10	25	M8
SPCPP075G	75 mm	167.061.162	PP afstandhouder type 061	10	0,027	10	25	M8
SPCPP090G1	90 mm	167.061.163	PP afstandhouder type 061	10	0,039	10	28	M8
SPCPP110G	110 mm	167.061.164	PP afstandhouder type 061	10	0,048	10	28	M8
SPCPP125G	125 mm	167.061.165	PP afstandhouder type 061	10	0,059	10	32	M8
SPCPP140G	140 mm	167.061.166	PP afstandhouder type 061	10	0,065	10	32	M8
SPCPP160G	160 mm	167.061.167	PP afstandhouder type 061	10	0,071	10	32	M8



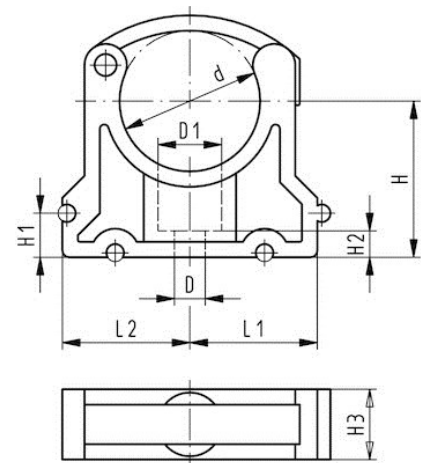


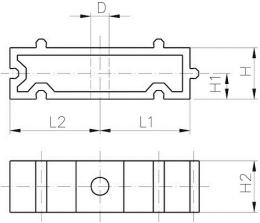
PE buisklem KLIP-IT type 061

Uitvoering:

- Kleur: zwart
- materiaal: houder en beugel uit PE, UV-bestendig
- d16-d63: hoogte afgestemd op kogelkraan type 546
- Zonder beugel van 10 t/m 32 mm (aangegeven met *)

Artikelnummer	D [mm]	GF atr. nr	Omschrijving	SP	gewicht	H	H3	SC
CLPPE010G	10 mm	173.061.003	PE buisklem type 061 *	10	0,003	10	12	M4
CLPPE012G	12 mm	173.061.004	PE buisklem type 061 *	10	0,006	10	12	M5
CLPPE016G	16 mm	173.061.005	PE buisklem type 061 *	10	0,006	10	16	M5
CLPPE020G	20 mm	173.061.006	PE buisklem type 061 *	10	0,007	10	16	M5
CLPPE025G	25 mm	173.061.007	PE buisklem type 061 *	10	0,009	10	16	M5
CLPPE032G	32 mm	173.061.008	PE buisklem type 061 *	10	0,011	10	16	M5
CLPPE040G	40 mm	173.061.009	PE buisklem type 061	10	0,026	10	22	M6
CLPPE050G	50 mm	173.061.010	PE buisklem type 061	10	0,028	10	22	M7
CLPPE063G	63 mm	173.061.011	PE buisklem type 061	10	0,047	10	25	M8
CLPPE075G	75 mm	173.061.012	PE buisklem type 061	10	0,061	10	25	M8
CLPPE090G	90 mm	173.061.013	PE buisklem type 061	10	0,098	10	28	M8
CLPPE110G	110 mm	173.061.014	PE buisklem type 061	10	0,125	10	28	M8
CLPPE125G	125 mm	173.061.015	PE buisklem type 061	10	0,194	10	32	M8
CLPPE140G	140 mm	173.061.016	PE buisklem type 061	10	0,243	10	32	M8
CLPPE160G	160 mm	173.061.017	PE buisklem type 061	10	0,254	10	32	M8





PE afstandhouder KLIP-IT type 061

Uitvoering:

- Kleur: zwart
- materiaal: PE, UV-bestendig
- past op bevestigingsbeugel type 061 / 061H

Artikelnummer	D [mm]	GF atr. nr	Omschrijving	SP	gewicht	H	H3	SC
SPCPE012G	10 mm	173.061.153	PE afstandhouder type 061	10	0,003	10	12	M4
SPCPE012G	12 mm	173.061.153	PE afstandhouder type 061	10	0,003	10	12	M4
SPCPE016G	16 mm	173.061.155	PE afstandhouder type 061	10	0,005	10	16	M5
SPCPE020G	20 mm	173.061.156	PE afstandhouder type 061	10	0,005	10	16	M5
SPCPE025G	25 mm	173.061.157	PE afstandhouder type 061	10	0,006	10	16	M5
SPCPE032G	32 mm	173.061.158	PE afstandhouder type 061	10	0,008	10	16	M5
SPCPE040G	40 mm	173.061.159	PE afstandhouder type 061	10	0,016	10	22	M6
SPCPE050G	50 mm	173.061.160	PE afstandhouder type 061	10	0,017	10	22	M6
SPCPE063G	63 mm	173.061.161	PE afstandhouder type 061	10	0,025	10	25	M8
SPCPE075G	75 mm	173.061.162	PE afstandhouder type 061	10	0,027	10	25	M8
SPCPE090G	90 mm	173.061.163	PE afstandhouder type 061	10	0,04	10	28	M8
SPCPE110G	110 mm	173.061.164	PE afstandhouder type 061	10	0,05	10	28	M8
SPCPE125G	125 mm	173.061.165	PE afstandhouder type 061	10	0,059	10	32	M8
SPCPE140G	140 mm	173.061.166	PE afstandhouder type 061	10	0,065	10	32	M8
SPCPE160G	160 mm	173.061.167	PE afstandhouder type 061	10	0,078	10	32	M8

