



OWOLUX® P 16

Meerwandige PVC-klikpanelen met tand- en groefstelsel



De economische oplossing voor een energiebewuste beglazing

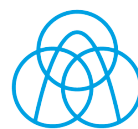
● voor vele toepassingsgebieden

- Lichtstraten
- Kweekbakken
- Zichtschermen
- Scheidingswanden
- Balkonbekledingen
- Gevelbekledingen
- en vele andere...

OWOLUX® PVC klikpanelen

● met vele voordelen

- goede bescherming tegen weersinvloeden
- grote isolatiewaarde (ca. 2,8 W/m²K)
- slagvast Hard PVC
- goede UV- en weersbestendigheid
- duurzaam glad oppervlak
- goede lichtdoorlaat (ca. 75%)
- 5 jaar materiaalgarantie



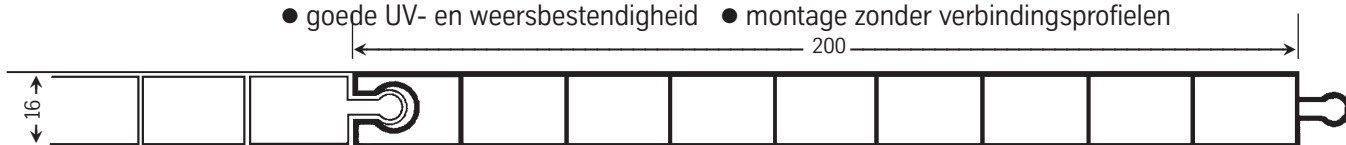
thyssenkrupp

OWOLUX® P 16 meerwandige klikpanelen

Product-

eigenschappen:

- eenvoudige, kostenbesparende montage door een regendicht tand- en groefstelsel
- slagvast Hard PVC
- uitstekende isolatiewaarde (ca. 2,8 W/m²K)
- goede UV- en weersbestendigheid
- montage zonder verbindingsprofielen

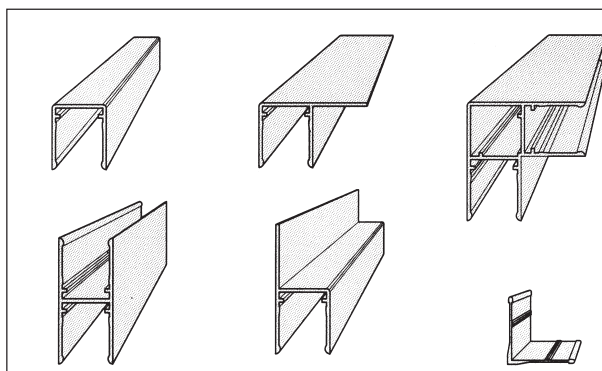


Technische gegevens:

Dekbreedte	200 mm
Dikte	16 mm
Lichtdoorlaatbaarheid (afhankelijk van de kleuren)	ca. 60-75%
Uitzettingscoëfficiënt	0,08 mm/m° C
Lengtes	2,00-2,50-3,00 4,00-5,00-6,00
Kleuren	kleurloos, brons
Gewicht ca.	2,8 kg/m ²
Temperatuurbestendigheid	- 35° tot + 65° C
Brandklasse	moeilijk ontvlambaar volgens DIN 4102 B1

Toebehoren:

ALWO®-Aluprofielen E6/EV1 (zilver) voor meerwandige klikpanelen. Details in afzonderlijke prijslijst
ALWO® P16-Verbindingsprofielen



Verwerking en montage

- Zagen met een fijngetand, scherp zaagblad (handzaag, cirkelzaag, slijpschijf).
- **OWOLUX®**-meerwandige klikpanelen zijn bij voorkeur te monteren met het **ALWO®**-toebehorenprogramma.
- Hou bij temperatuurschommelingen rekening met de uitzetting van de panelen. (minimum 5 mm/m)

Toegestane **overspanningen** voor **OWOLUX® P 16** (in aansluiting op DIN 1055, blad 4, paragraaf 4)

Gevelbekleding (gebouwhoogte 0-8 m
 drukkracht \leq 0,5 kN/m²): **1,5 m**

Opslag en transport

OWOLUX®-meerwandige klikpanelen opslaan op een vlakke, droge ondergrond. Verpakte panelen beschermen tegen zonnestralen, vochtigheid en hitte. (vergrootglaseffect)

Reiniging

OWOLUX®-meerwandige klikpanelen met water en niet schurende spoelmiddelen reinigen (geen scherpe alkalische reinigingsmiddelen gebruiken!). Verwijder het zaagsel in de kanalen na een verzaging met een geschikte stofzuiger.

OWOLUX® P 16 is verkrijgbaar bij: