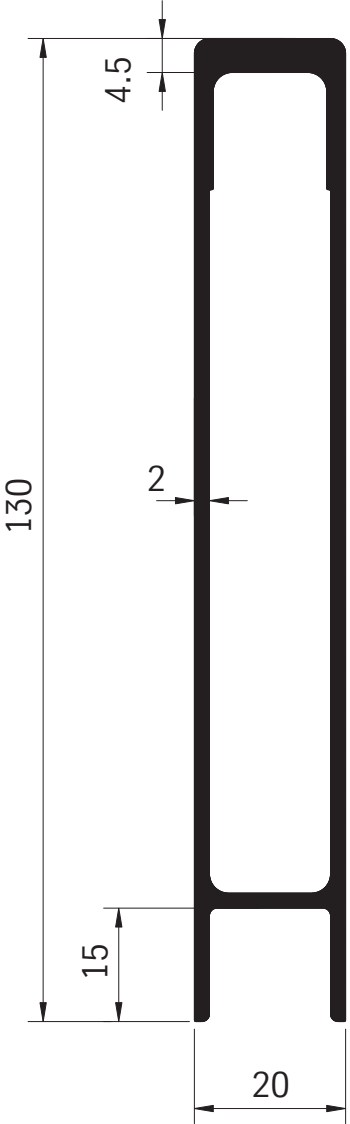
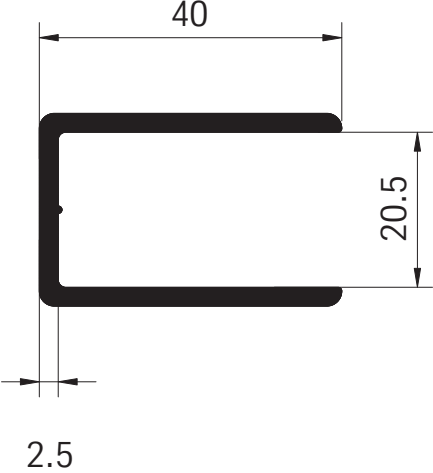


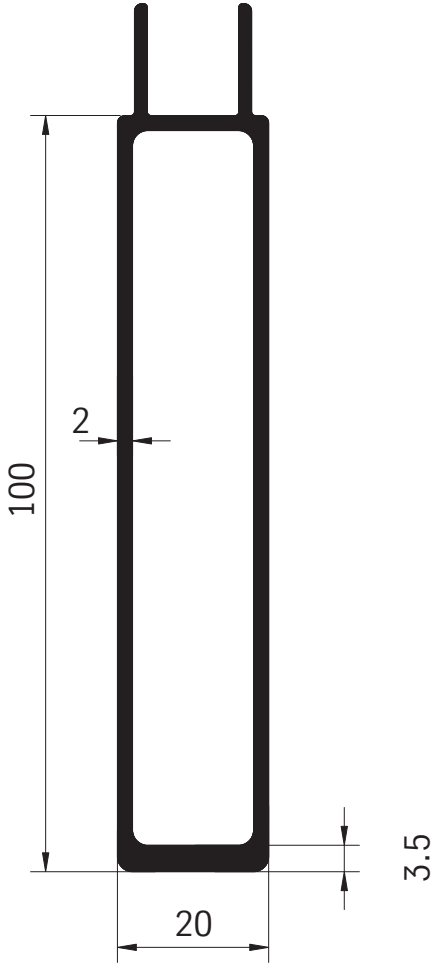
Bordwandprofile mit Zuganker-Verbindung 20 ZP



20520
1,80 kg/m

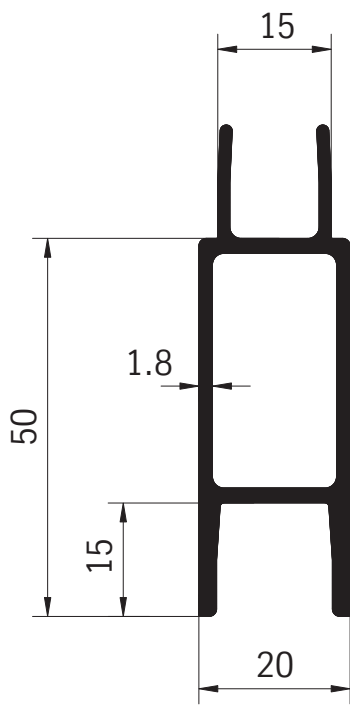


20525
0,70 kg/m

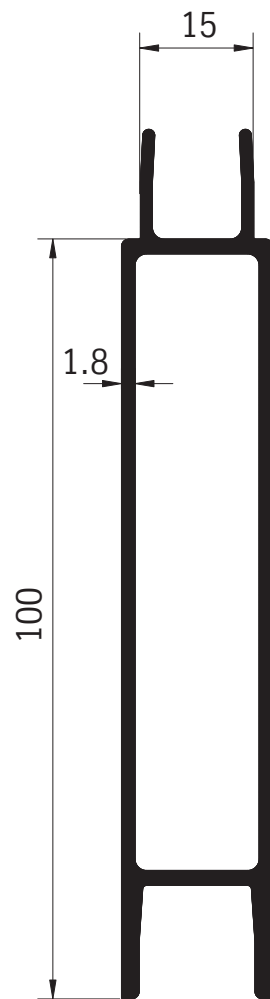


20522
1,45 kg/m

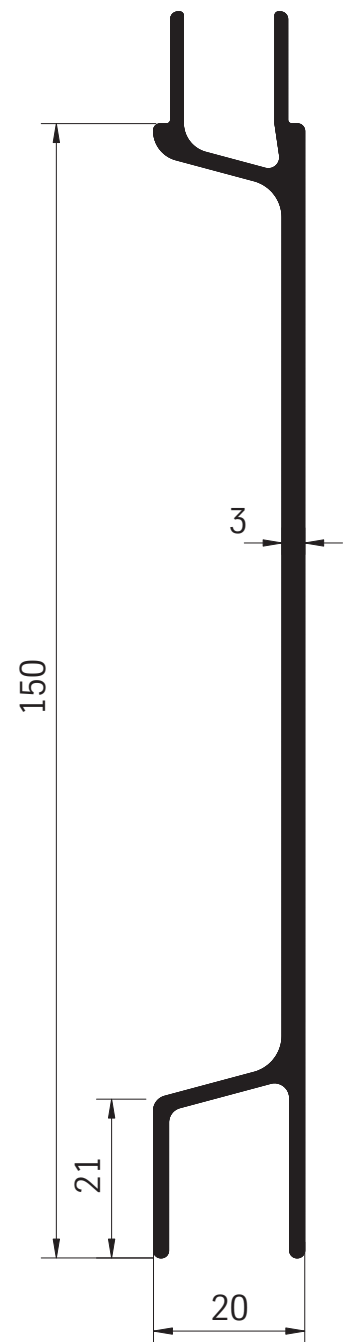
Bordwandprofile mit Zuganker-Verbindung 20 ZP



20519
0,90 kg/m



20521
1,40 kg/m

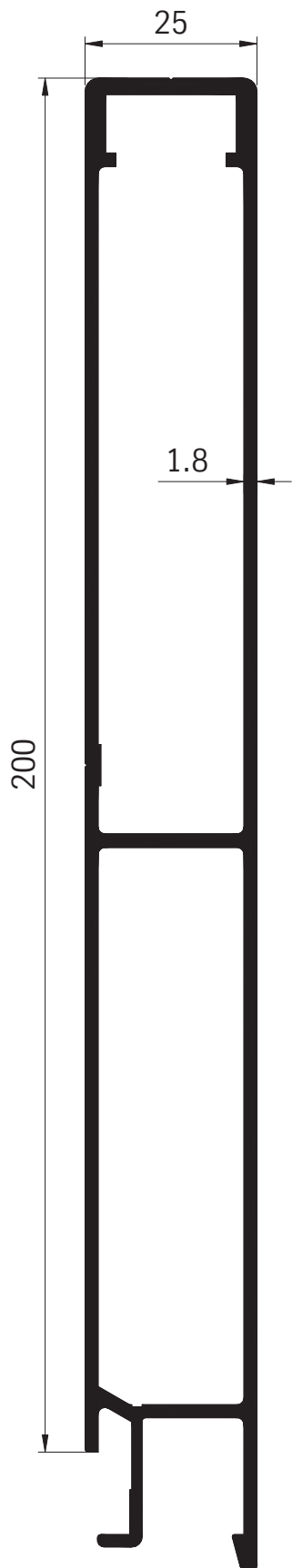


20524
1,68 kg/m

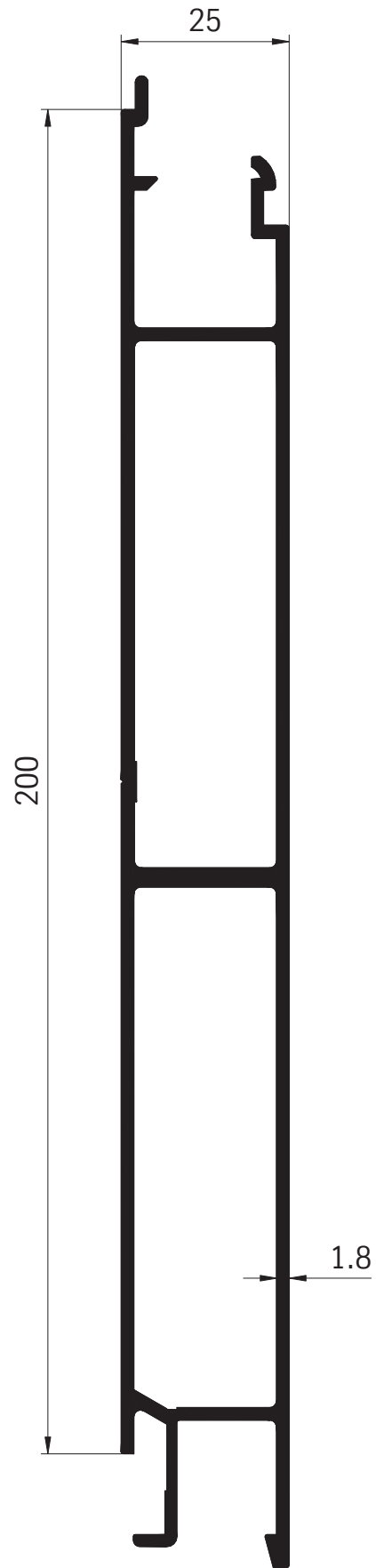
2 Bordwand-Systeme 25 mm

2

Bordwandprofile mit Verschnapp-Verbindung 25 SL

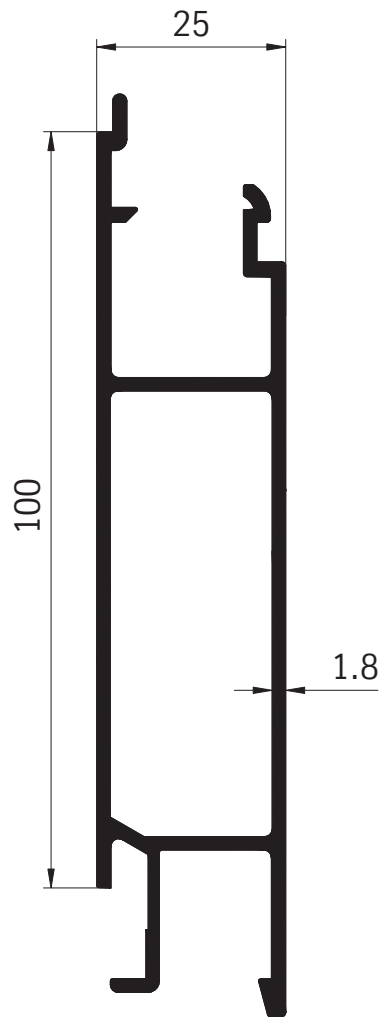


25400
2,60 kg/m

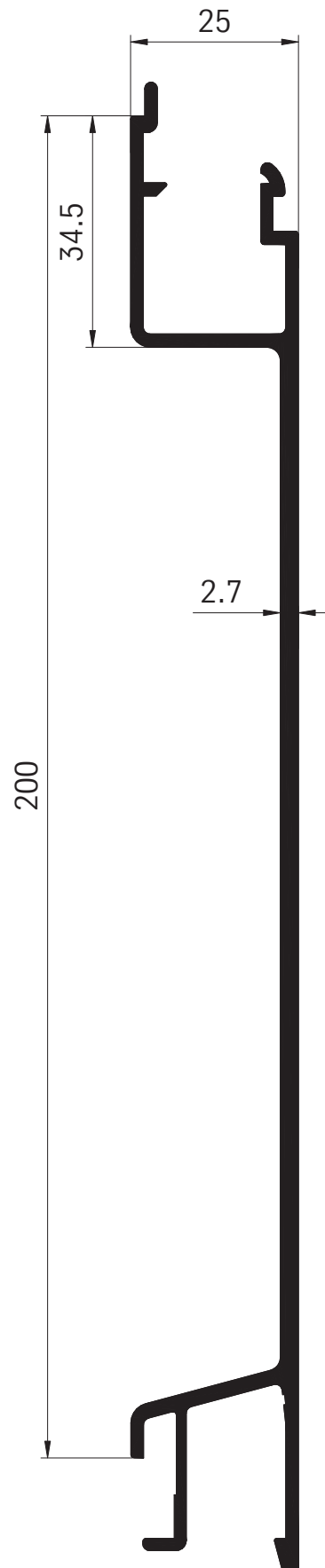


25403
2,55 kg/m

Bordwandprofile mit Verschnapp-Verbindung 25 SL

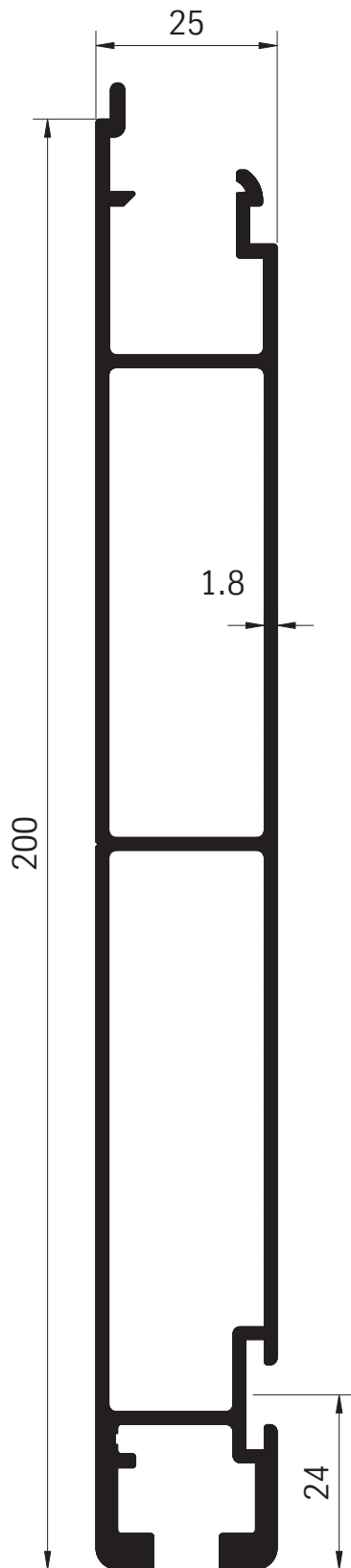


25405
1,46 kg/m

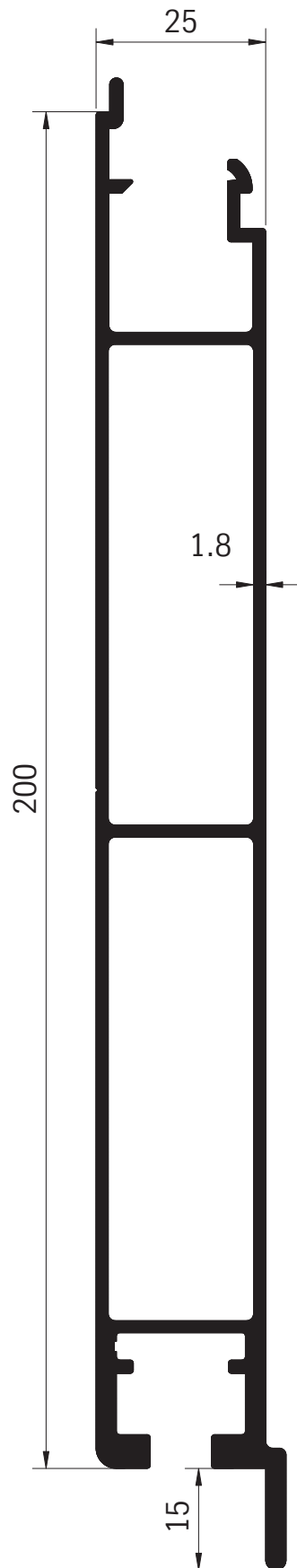


25406
2,09 kg/m

Bordwandprofile mit Verschnapp-Verbindung 25 SL

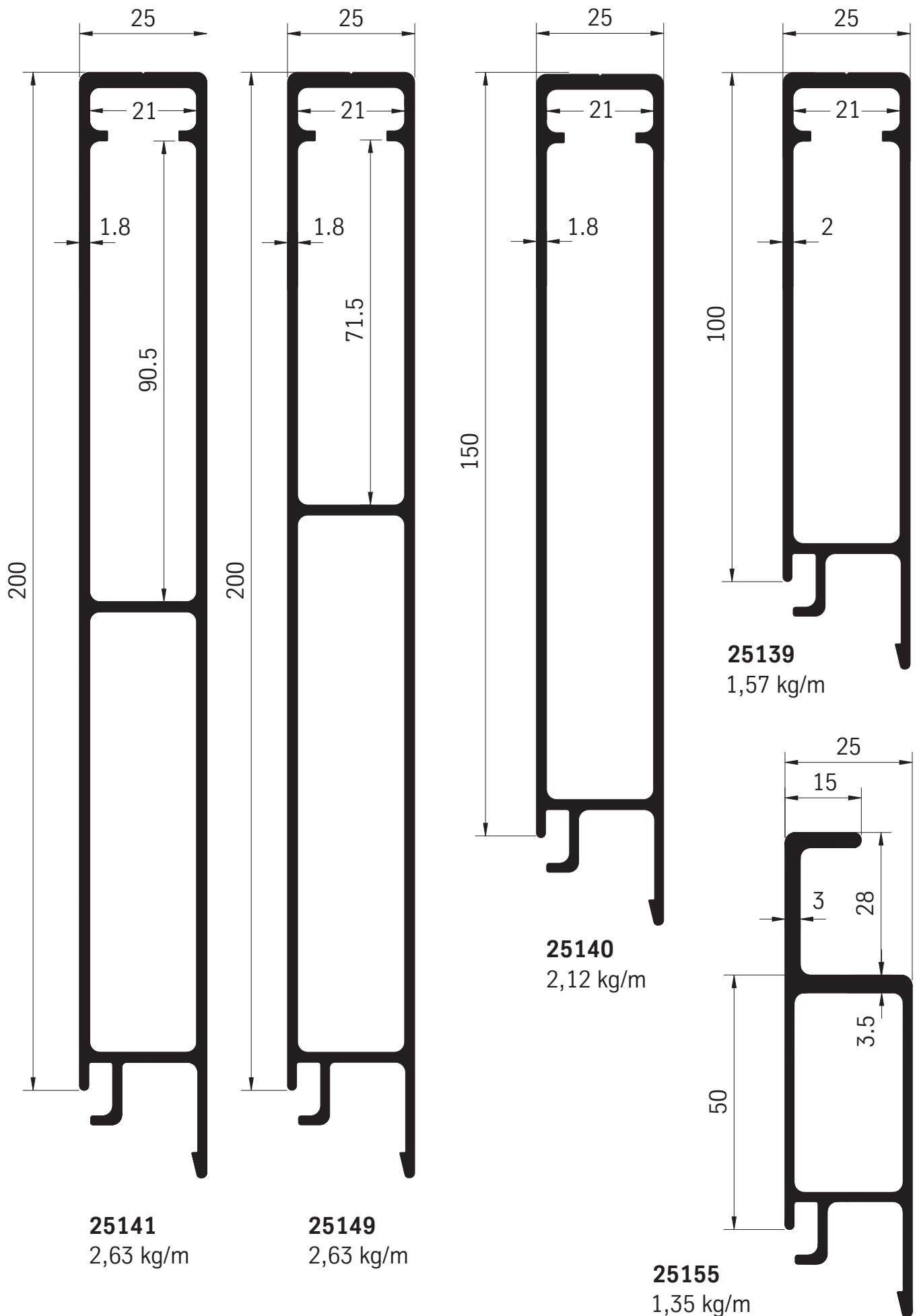


25408
2,82 kg/m

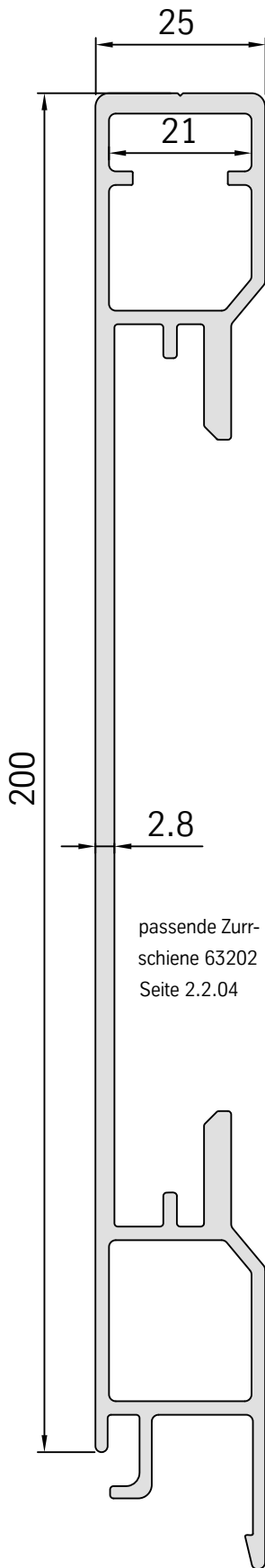


25410
2,76 kg/m

Bordwandprofile mit Verschnapp-Verbindung 25 VP

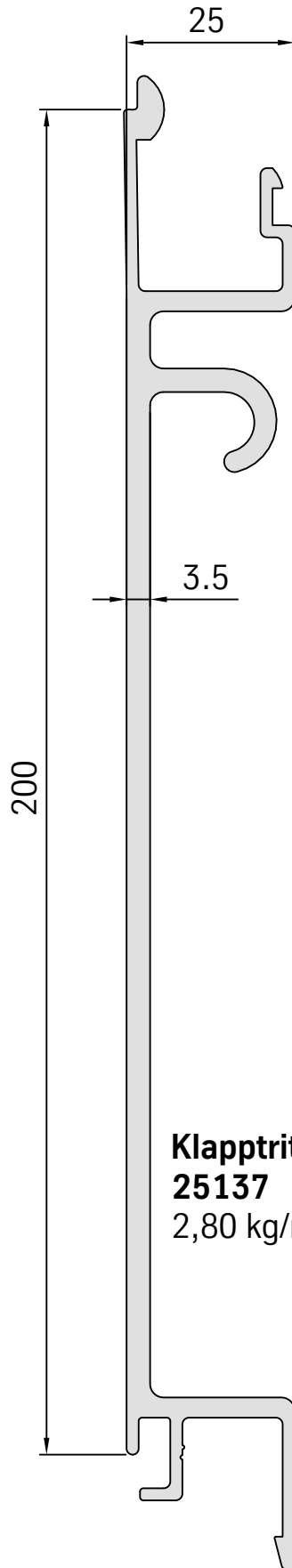


Bordwandprofile mit Verschnapp-Verbindung 25 VP

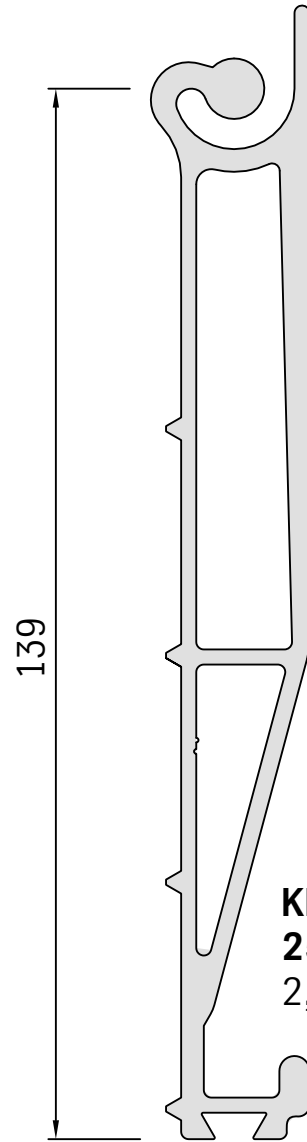


**Zurrschienenprofil
25160**
2,83 kg/m

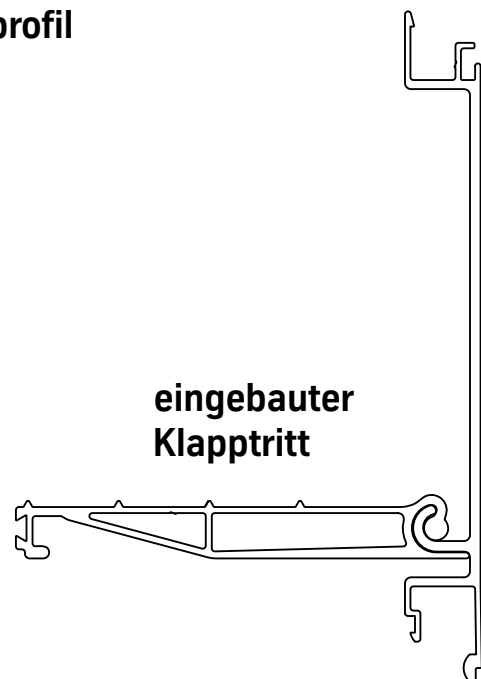
passende Zurr-
schiene 63202
Seite 2.2.04



**Klaptrittprofil
25137**
2,80 kg/m

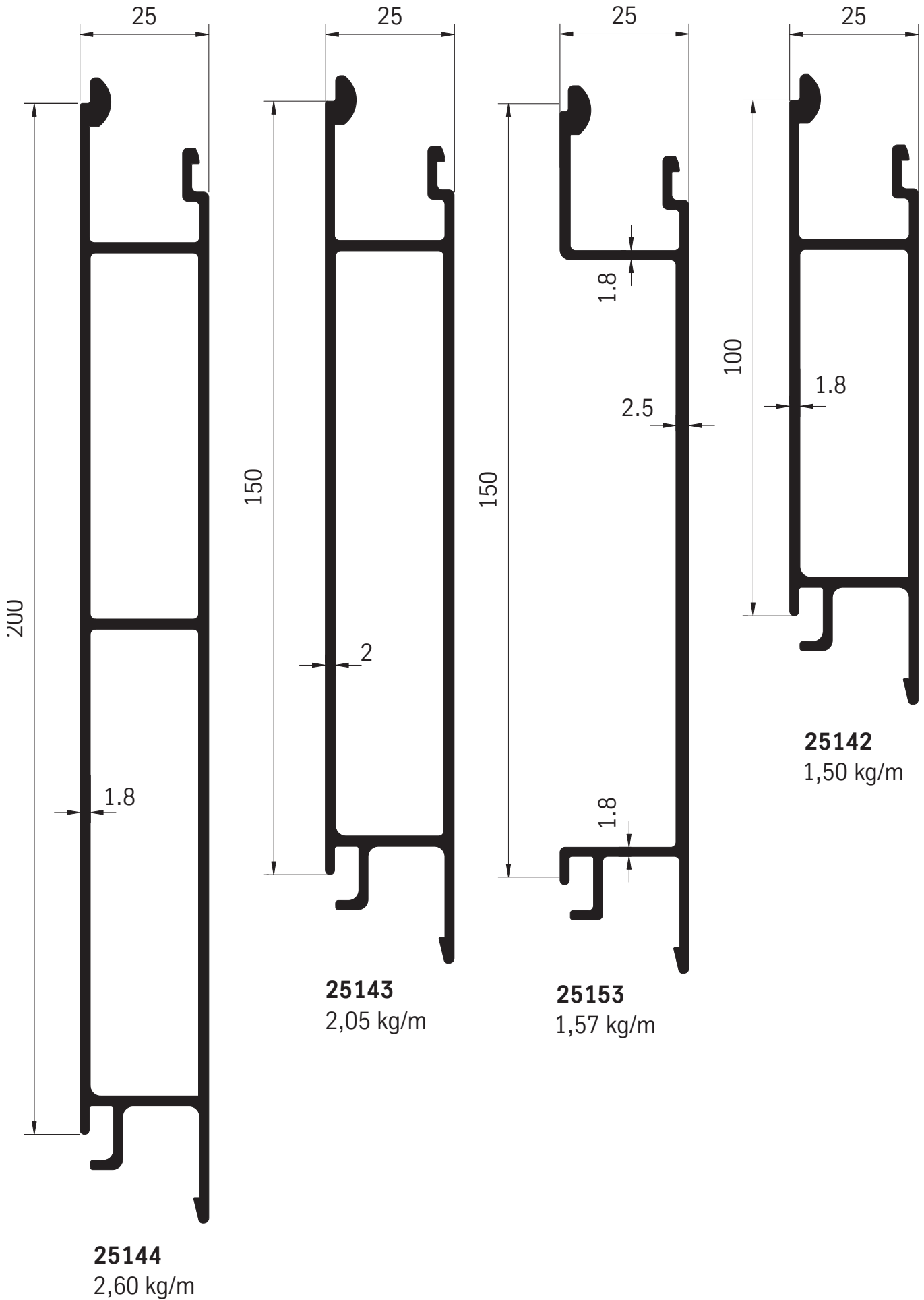


**Klaptritt
25138**
2,43 kg/m

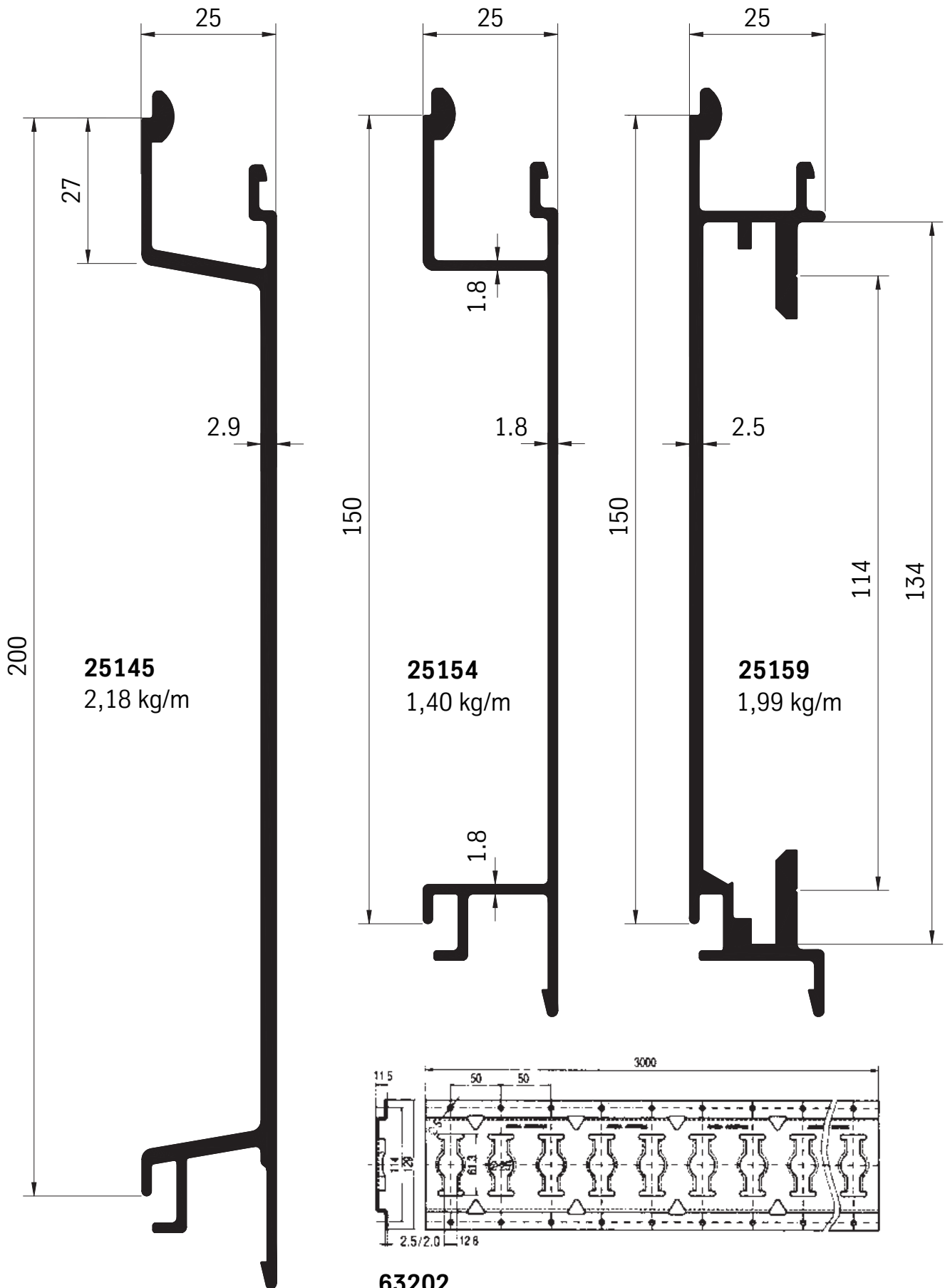


**eingebauter
Klaptritt**

Bordwandprofile mit Verschnapp-Verbindung 25 VP



Bordwandprofile mit Verschnapp-Verbindung 25 VP



25145
2,18 kg/m

25154
1,40 kg/m

25159
1,99 kg/m

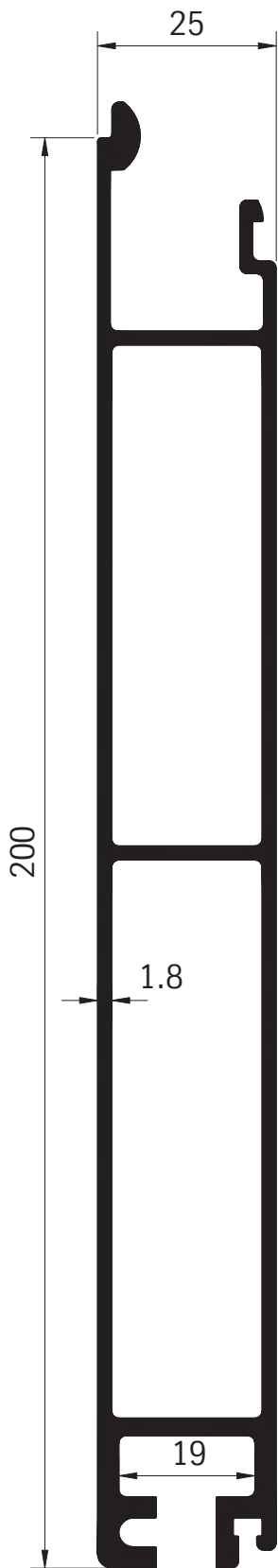
63202

Combi-Zurrschiene
Einbau: horizontal

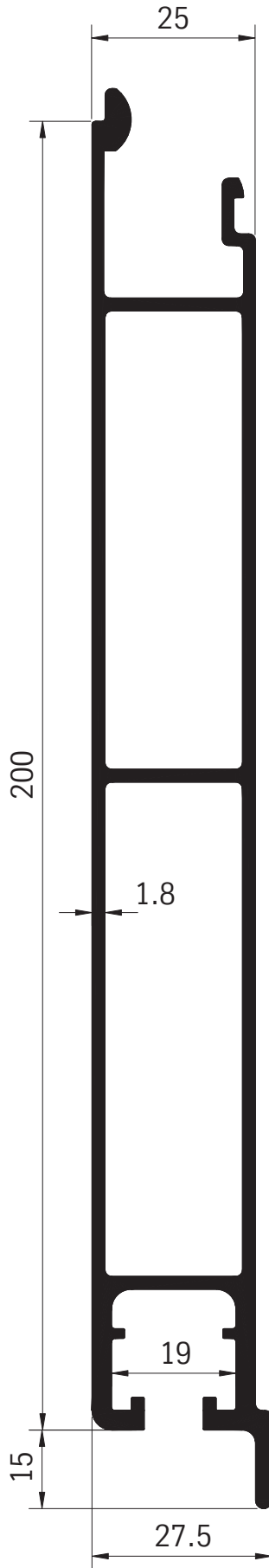
Material: Stahl verzinkt, passiviert
Gewicht: 6,9 kg pro Schiene
Dicke: 2,5 mm



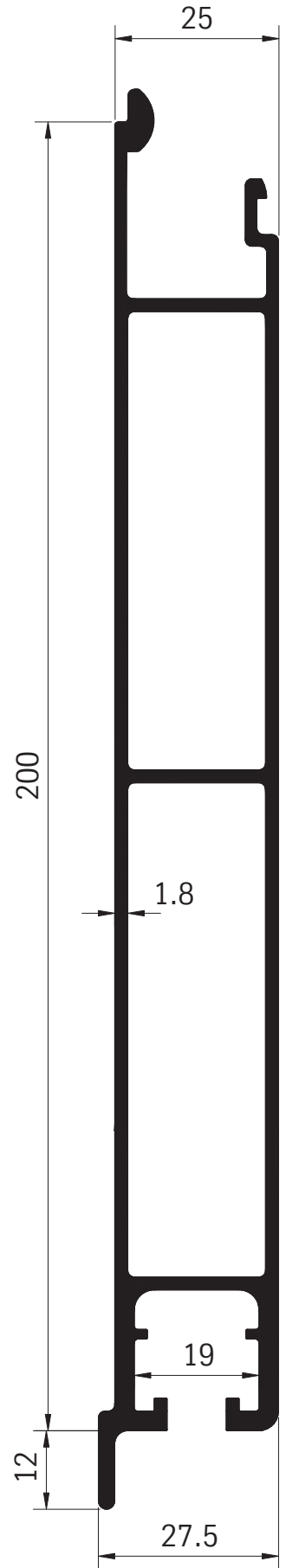
Bordwandprofile mit Verschnapp-Verbindung 25 VP



25146
2,72 kg/m

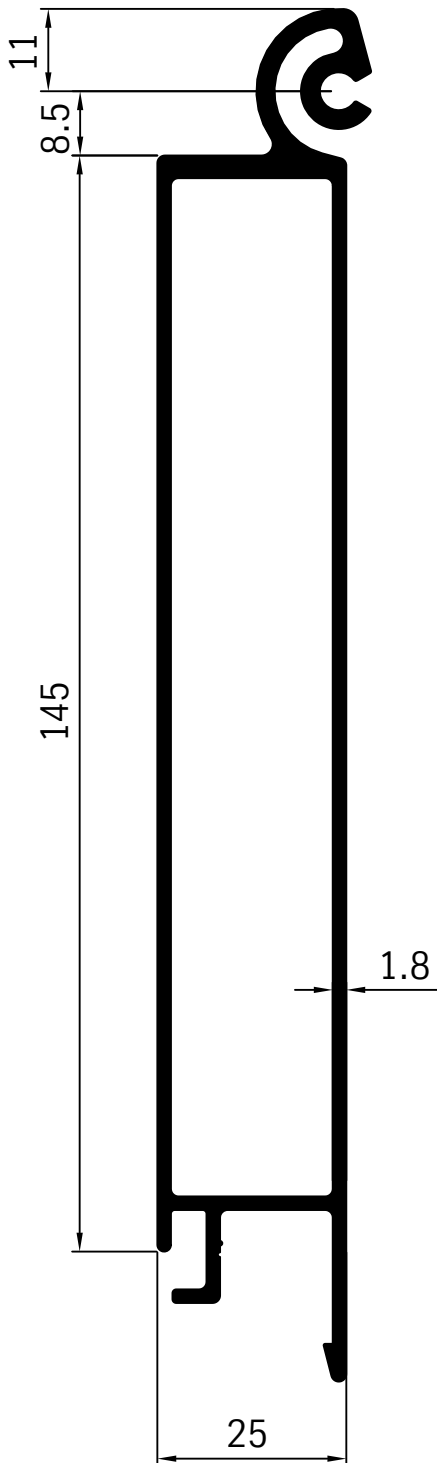


25147
2,80 kg/m

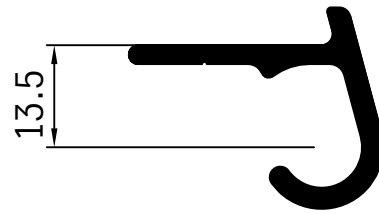


25148
2,80 kg/m

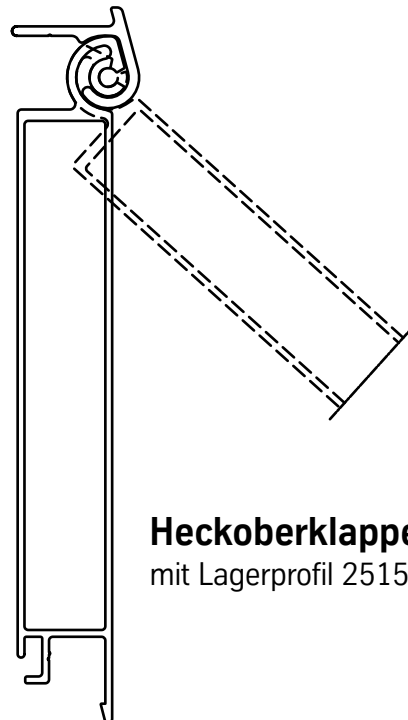
Bordwandprofile mit Verschnapp-Verbindung 25 VP



25156
2,31 kg/m

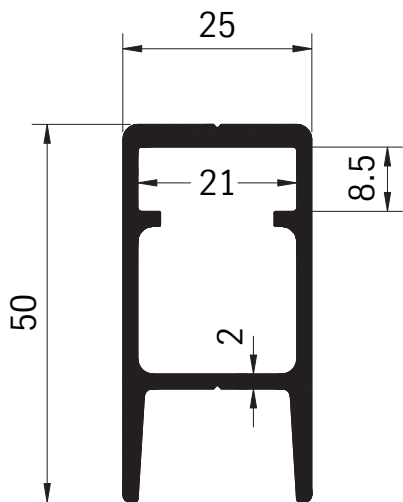


25157
0,48 kg/m

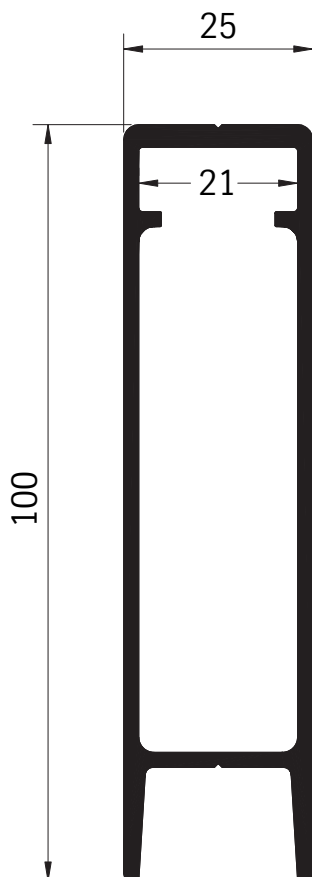


Heckoberklappe
mit Lagerprofil 25157

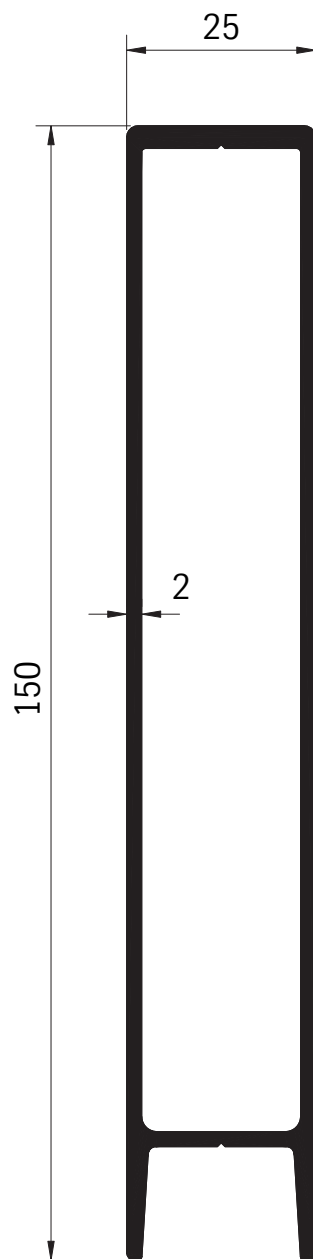
Bordwandprofile mit Zuganker-Verbindung 25 ZP



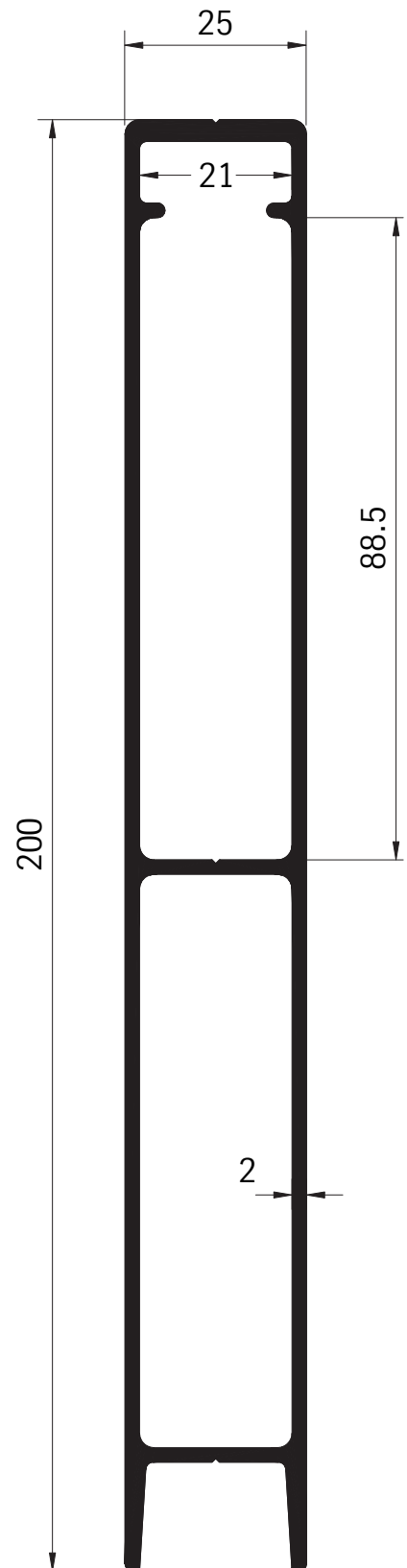
25091
0,90 kg/m



25092
1,43 kg/m

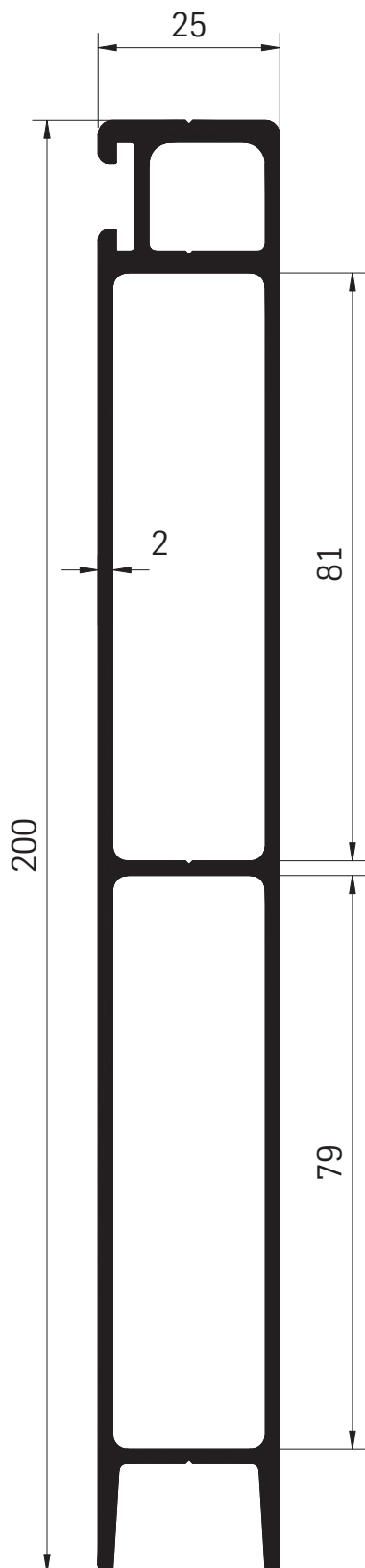


25105
1,90 kg/m

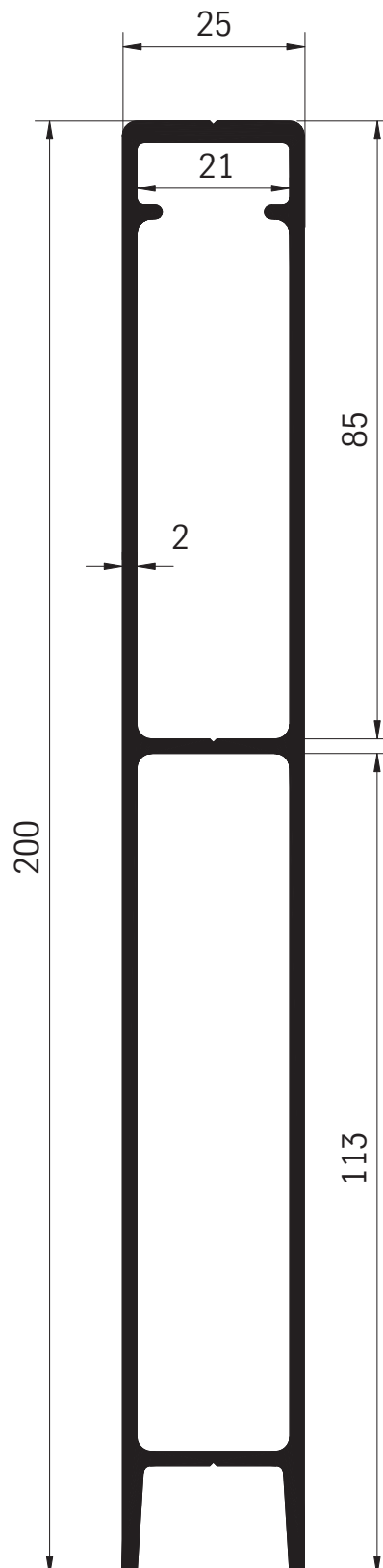


25083
2,65 kg/m

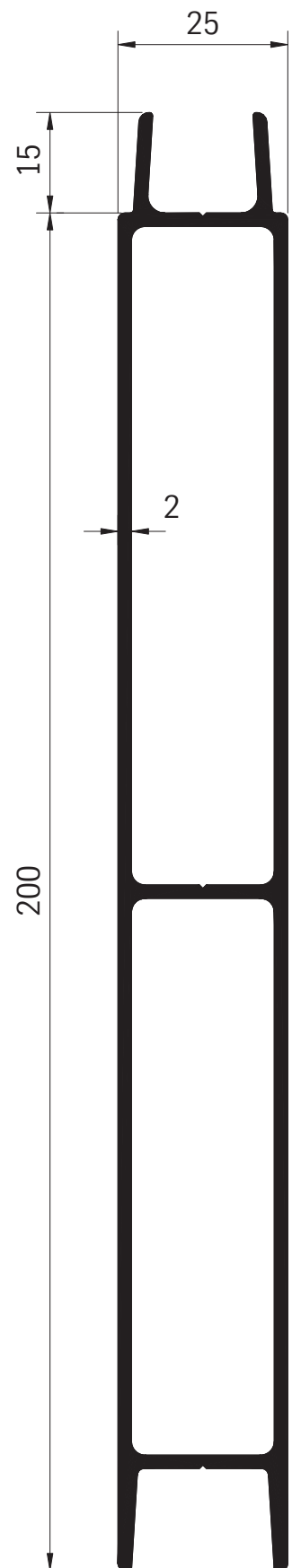
Bordwandprofile mit Zuganker-Verbindung 25 ZP



25193
2,71 kg/m

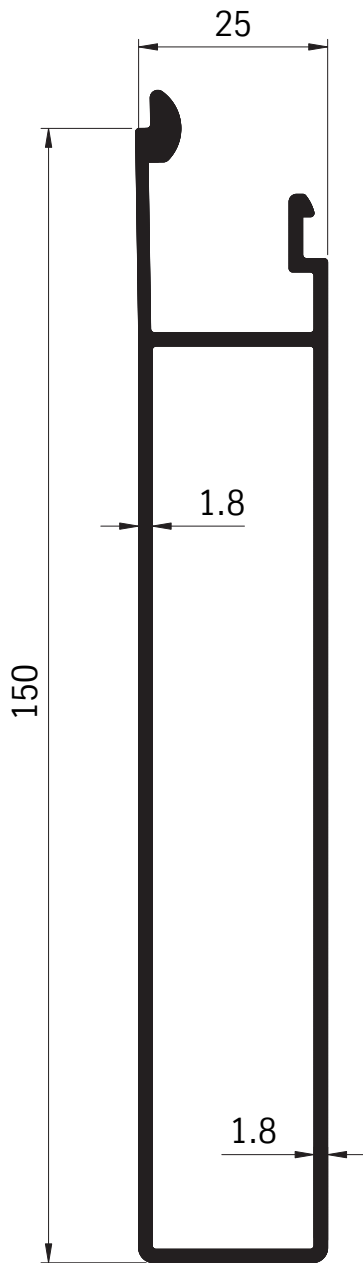


25099
2,70 kg/m

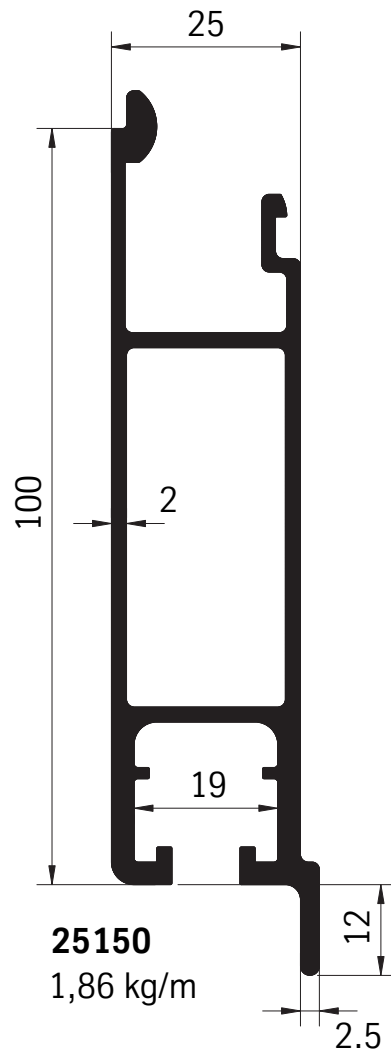


25086
2,74 kg/m

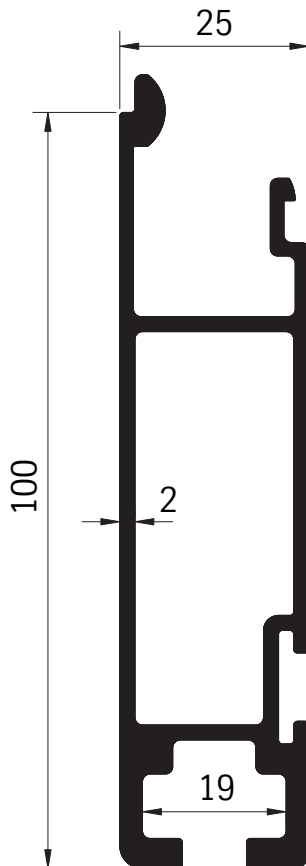
Bordwandprofile mit Verschnapp-Verbindung 25 VP



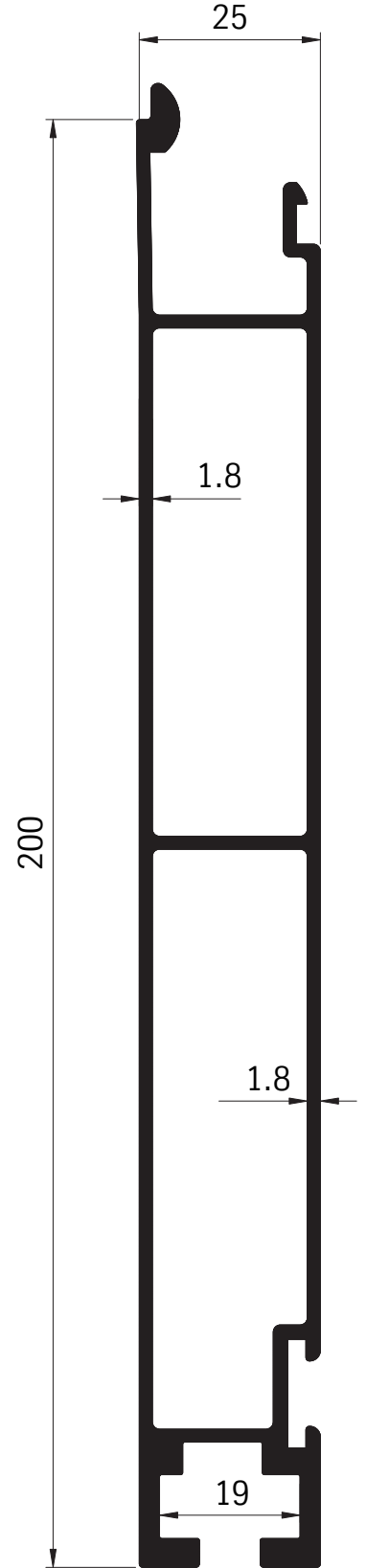
25229
1,72 kg/m



25150
1,86 kg/m

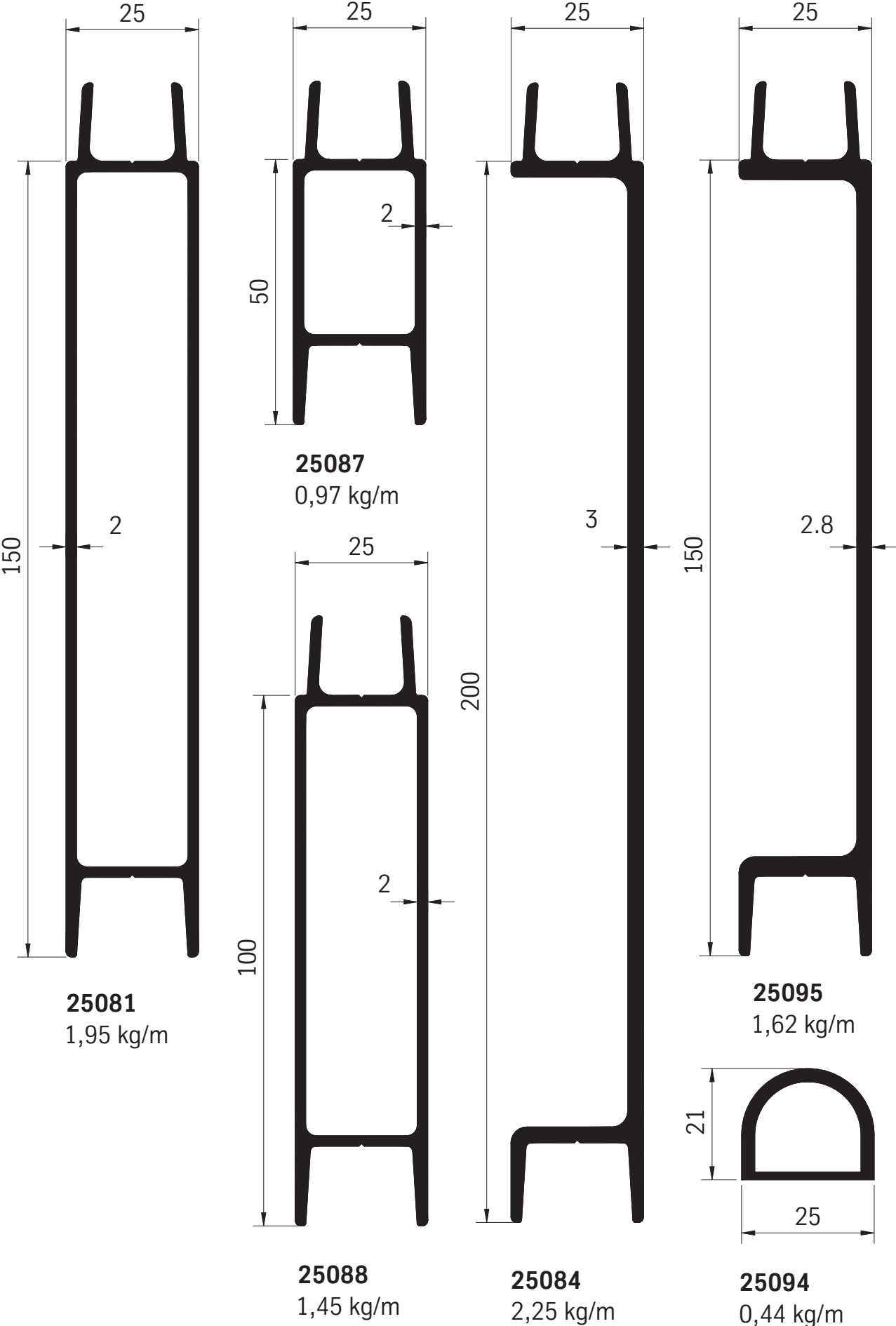


25151
1,73 kg/m

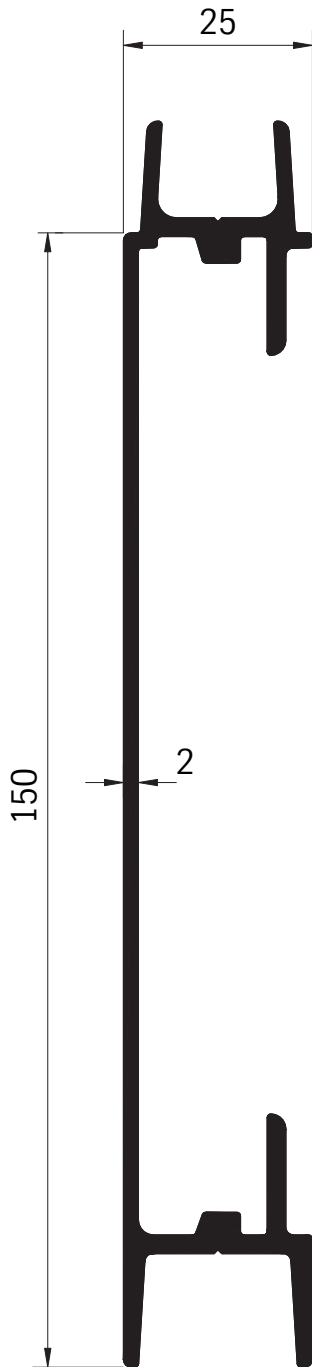


25136
2,71 kg/m

Bordwandprofile mit Zuganker-Verbindung 25 ZP



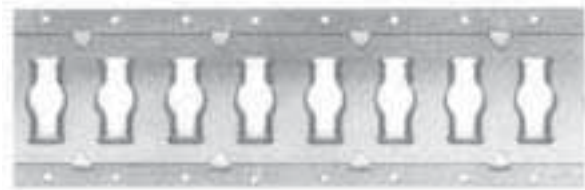
Bordwandprofile mit Zuganker-Verbindung 25 ZP



Combi-Zurrschiene 63202

Bohrung 25 mm
Einbau: horizontal

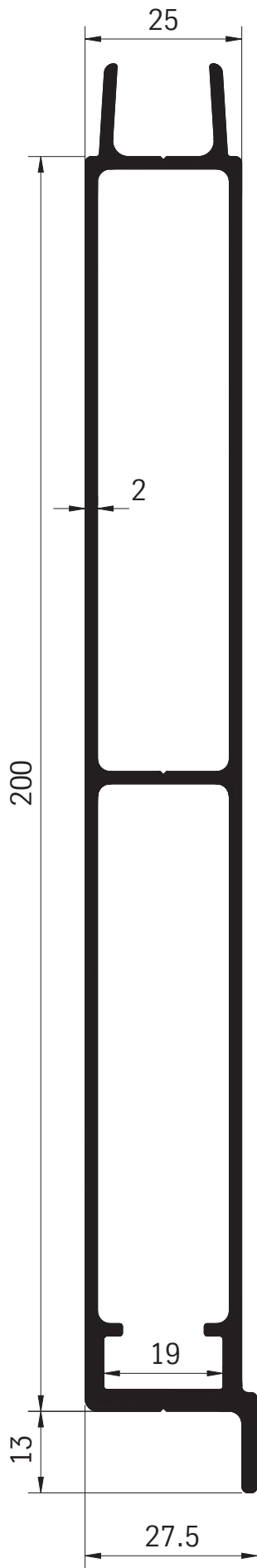
Material: Stahl, verzinkt, passiviert
Gewicht: 6,9 kg pro Schiene
Dicke: 2,5 mm



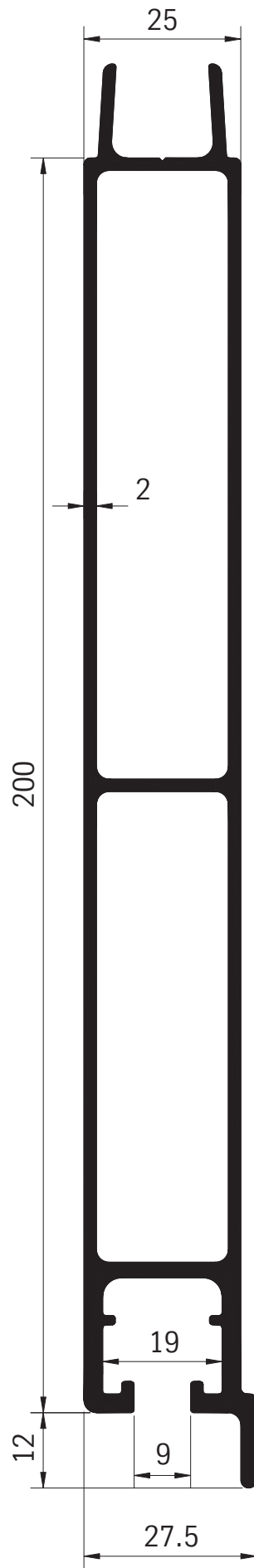
25867
1,95 kg/m

passend für
Zurrschiene
63202

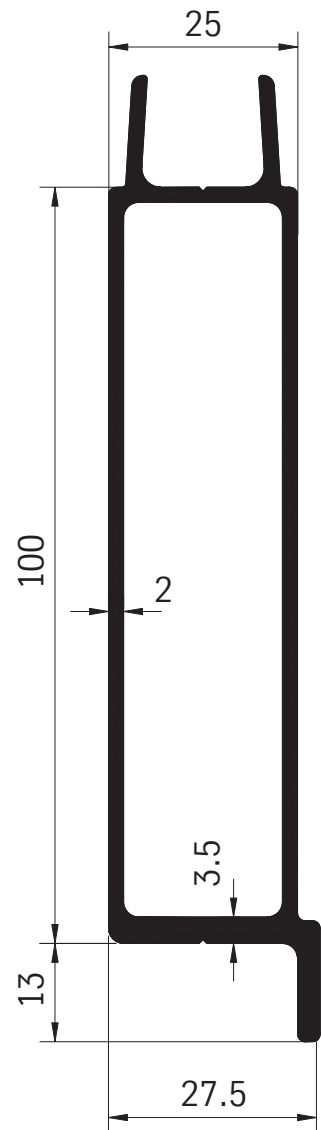
Bordwandprofile mit Zuganker-Verbindung 25 ZP



25085
3,00 kg/m

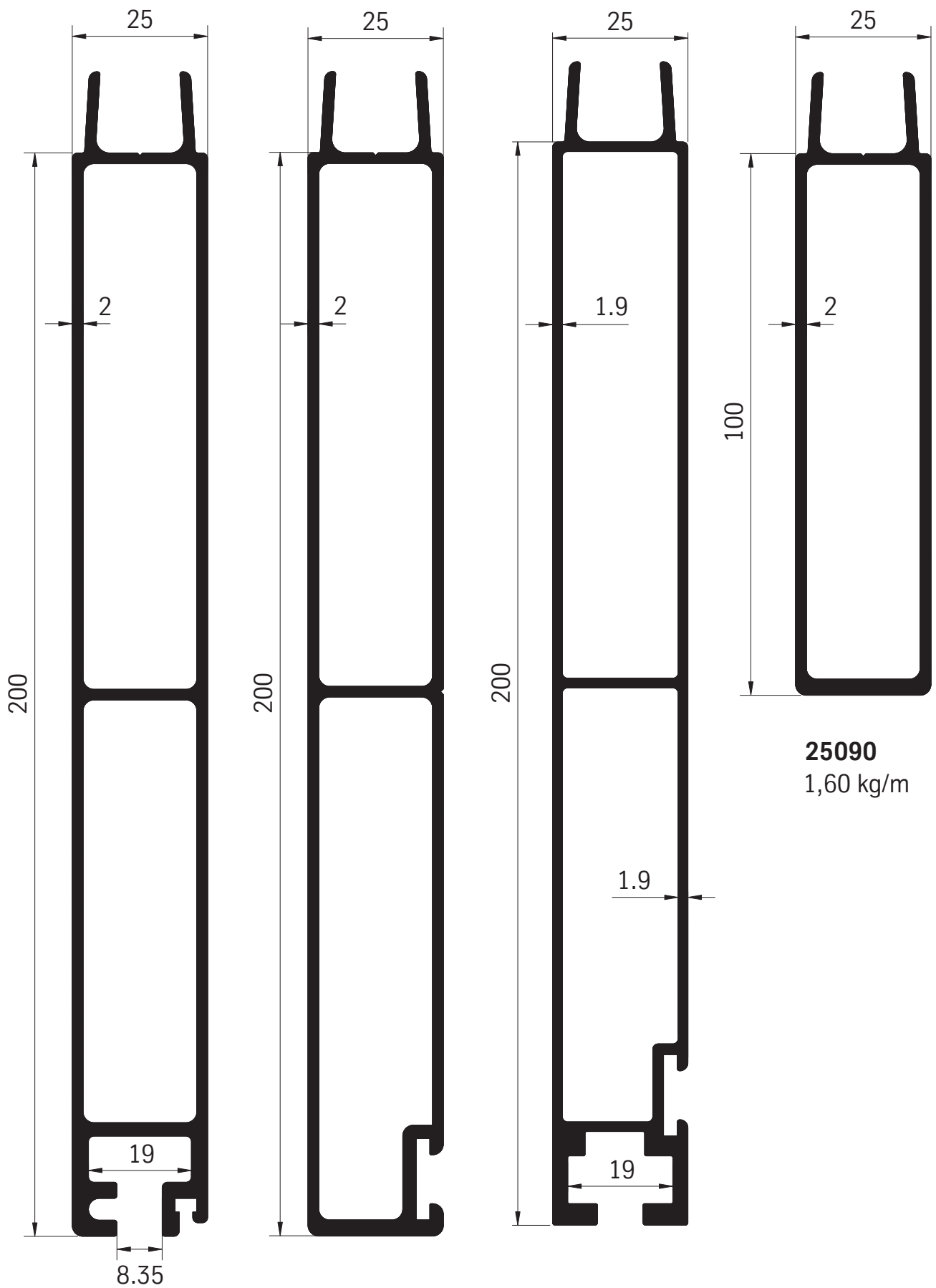


25093
3,10 kg/m



25096
1,66 kg/m

Bordwandprofile mit Zuganker-Verbindung 25 ZP



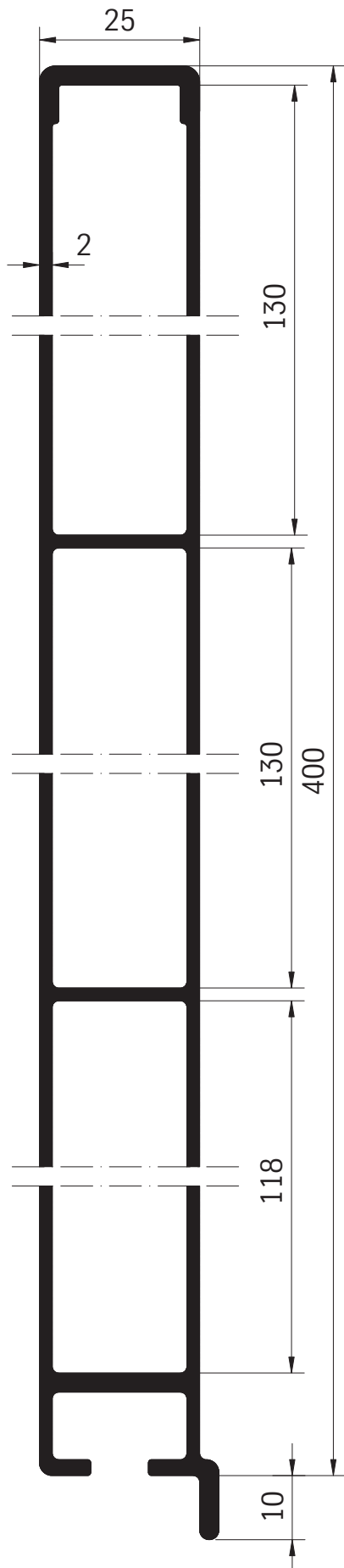
25098
2,96 kg/m

25303
2,60 kg/m

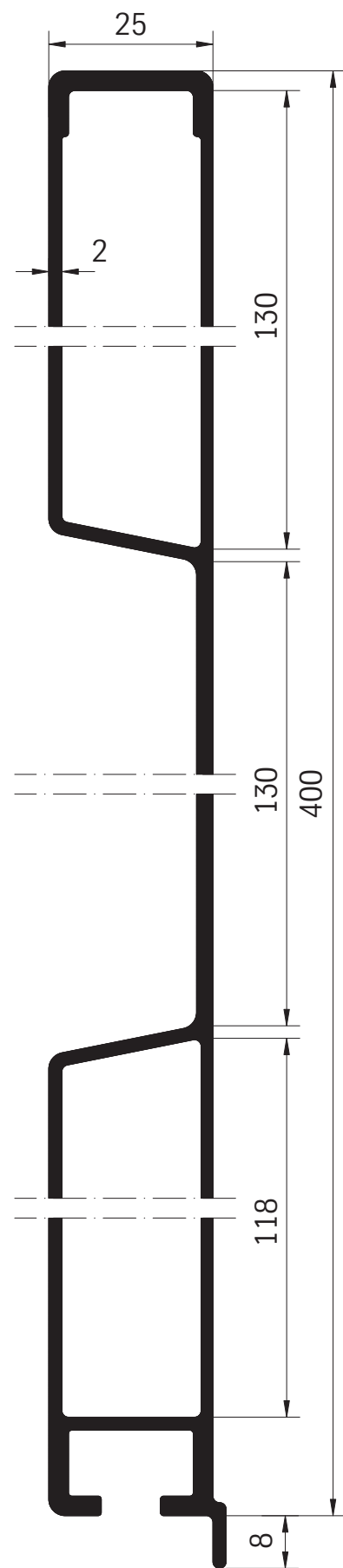
25080
2,95 kg/m

25090
1,60 kg/m

Einteilige Bordwandprofile 25 EP

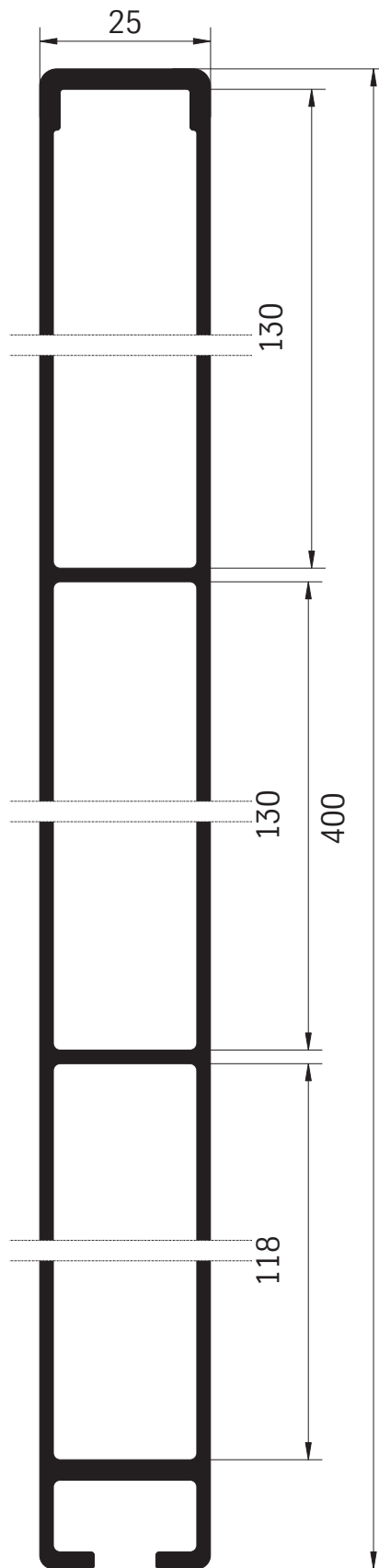


25501 roh
25501 eloxiert E6/EV1
 4,76 kg/m



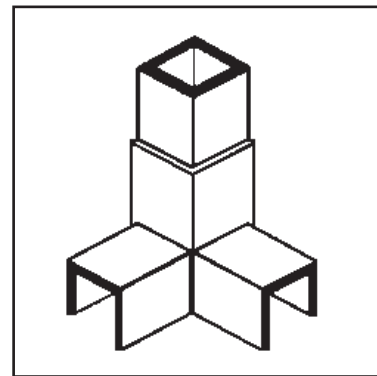
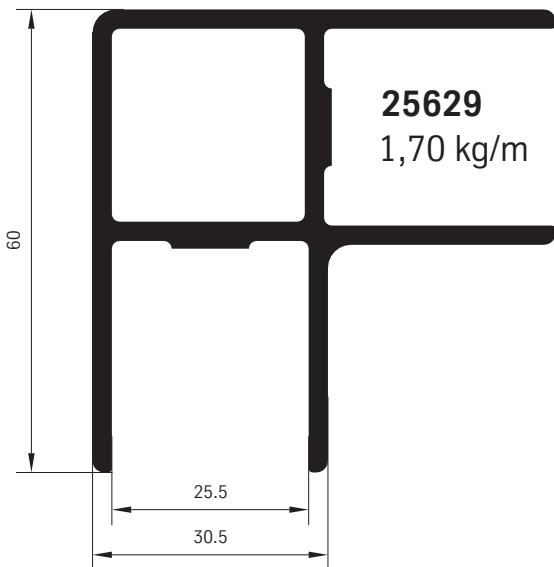
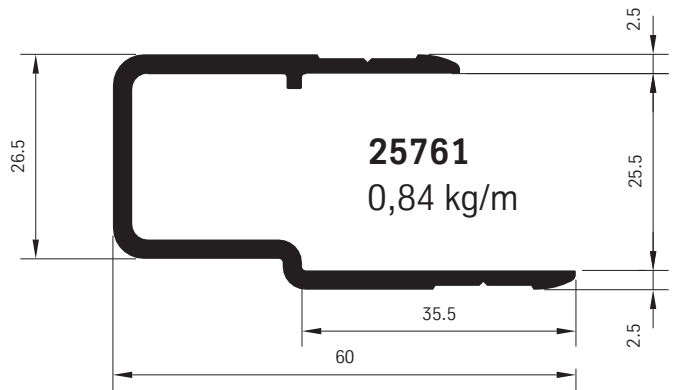
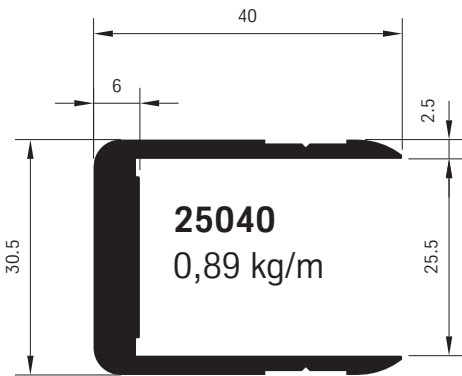
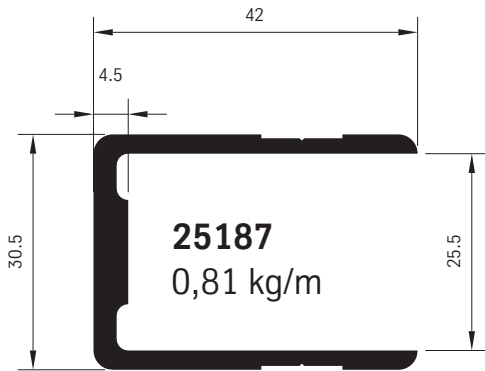
25508 roh
25508 eloxiert E6/EV1
 4,23 kg/m

Einteilige Bordwandprofile 25 EP



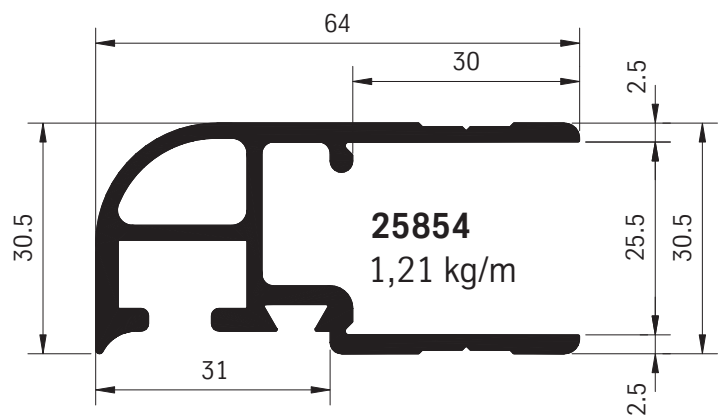
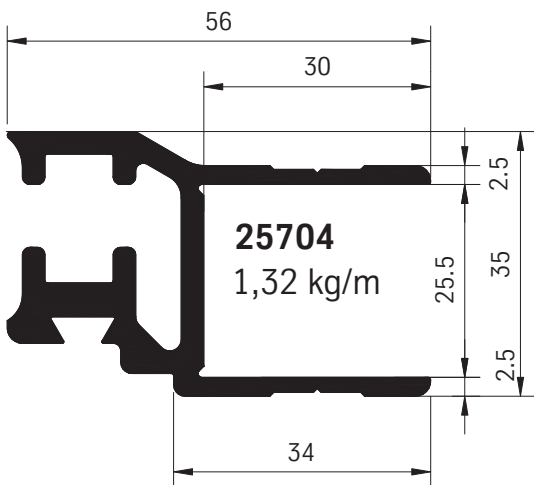
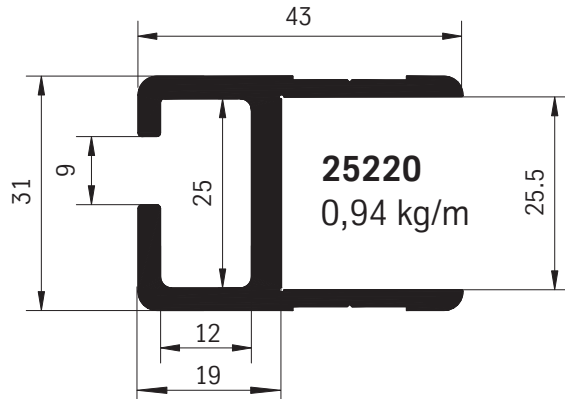
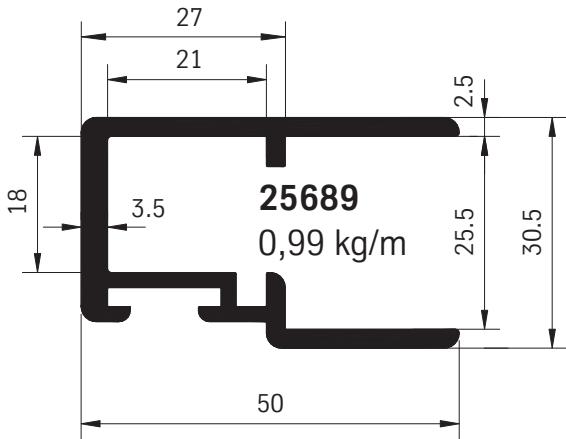
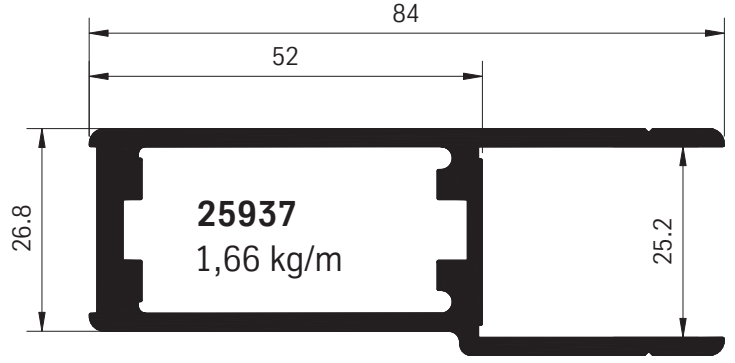
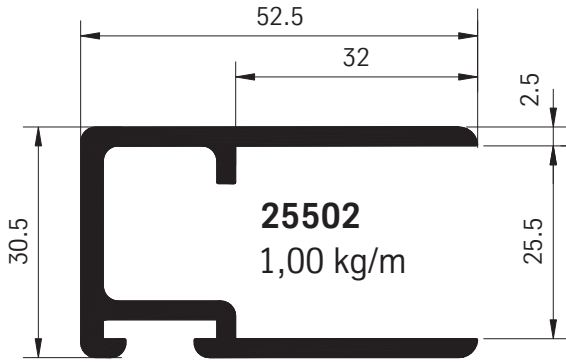
25507 roh
25507 eloxiert E6/EV1
4,66 kg/m

Einfassprofile 25 mm

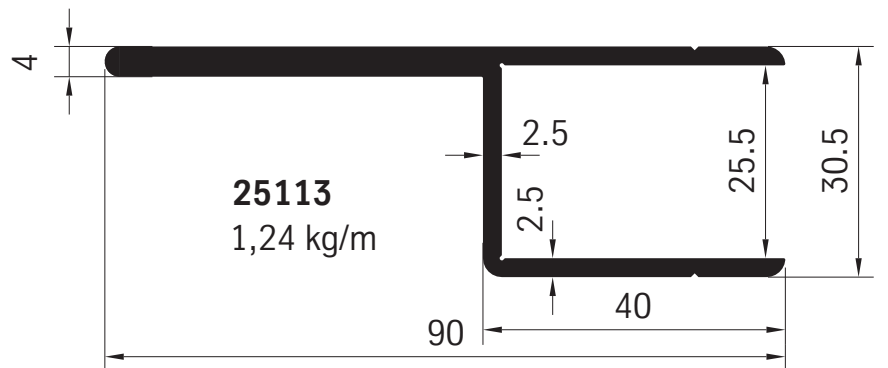
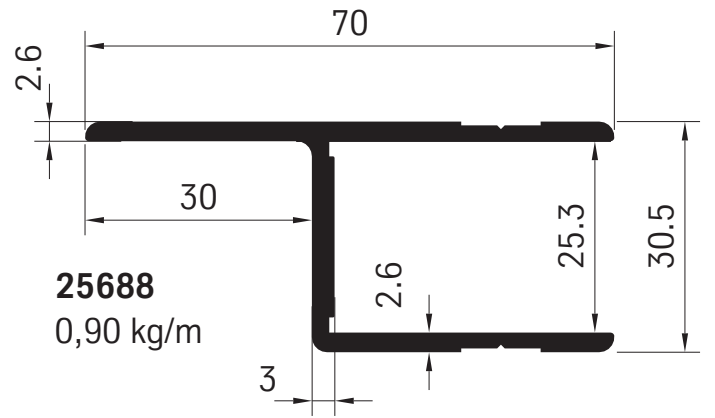
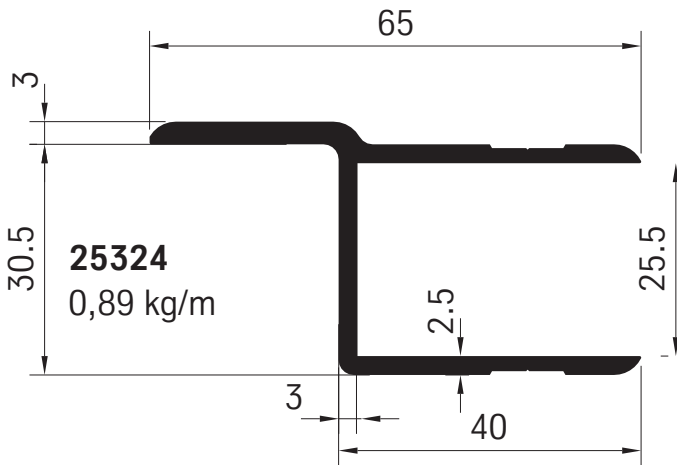
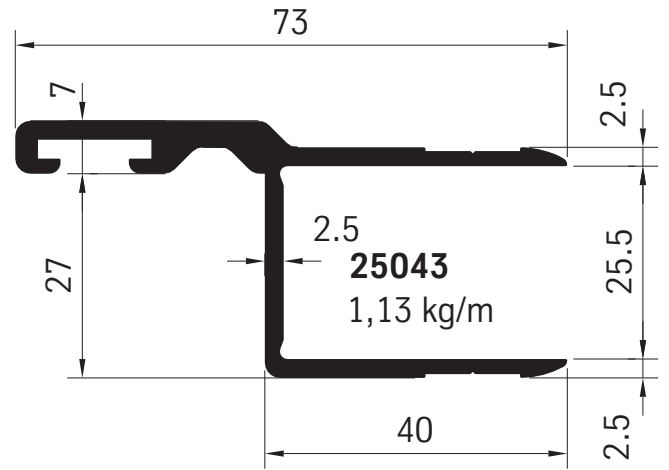
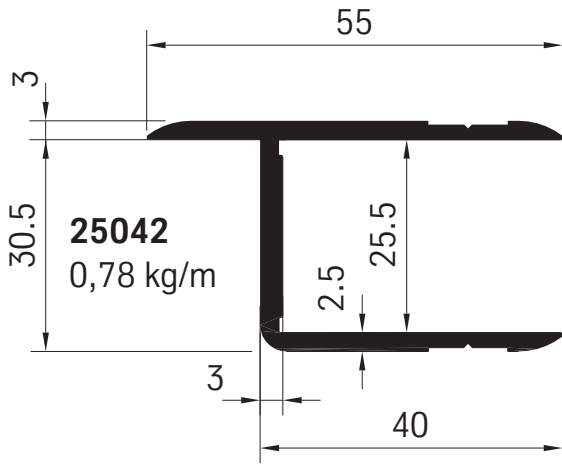


Gussecke 25631
für 25629
0,13 kg/m

Einfassprofile 25 mm

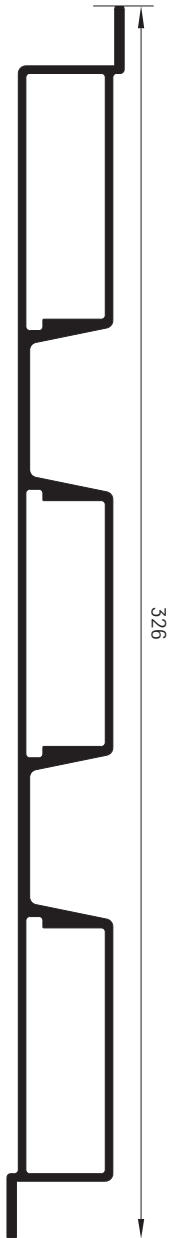


Einfassprofile 25 mm

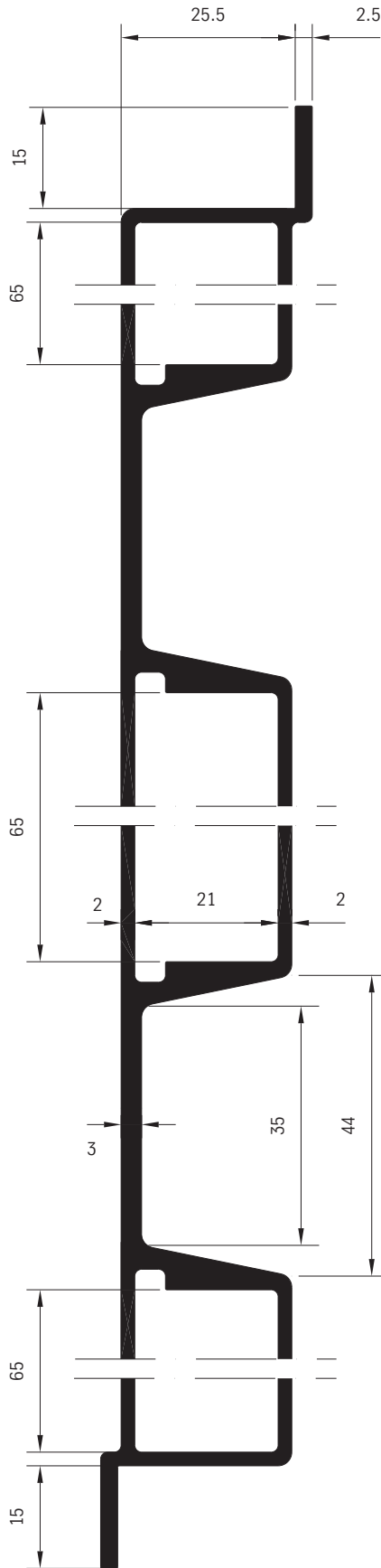


Konstruktionsprofile 25 mm

M 1:2

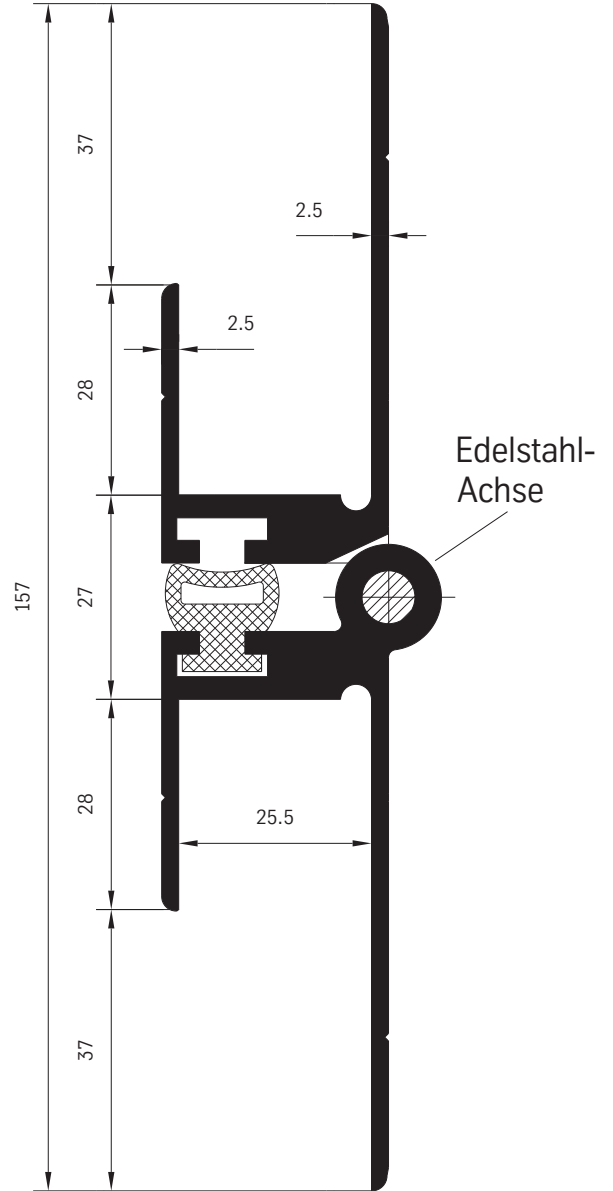


25116
Lüftungs-
klappenprofil



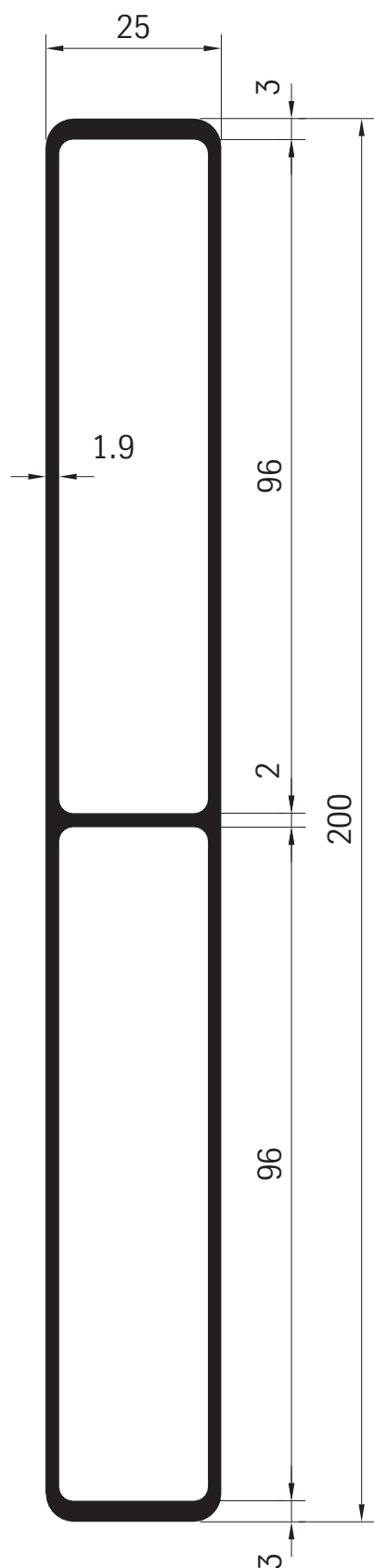
25116
4,50 kg/m

Scharnierprofil mit Gummidichtung
und Edelstahl-Achse
für Bordwände und Türen

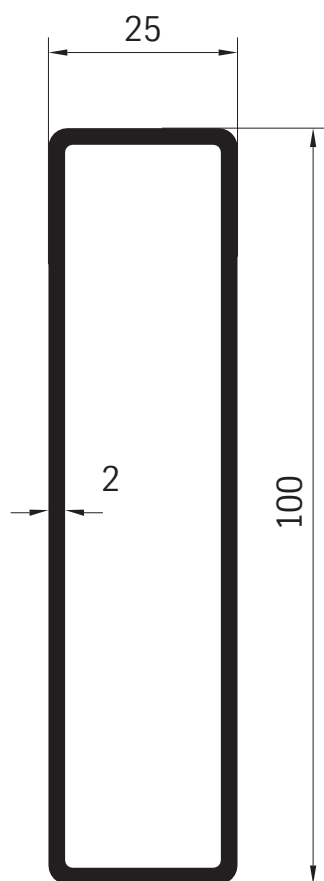


63584
Scharnier komplett 25 mm

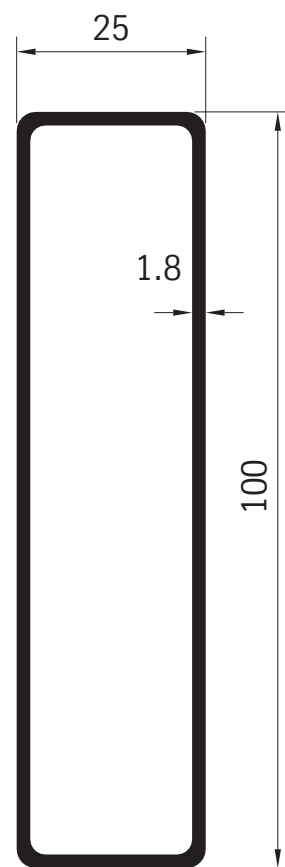
Konstruktionsprofile 25 mm



25121
2,49 kg/m

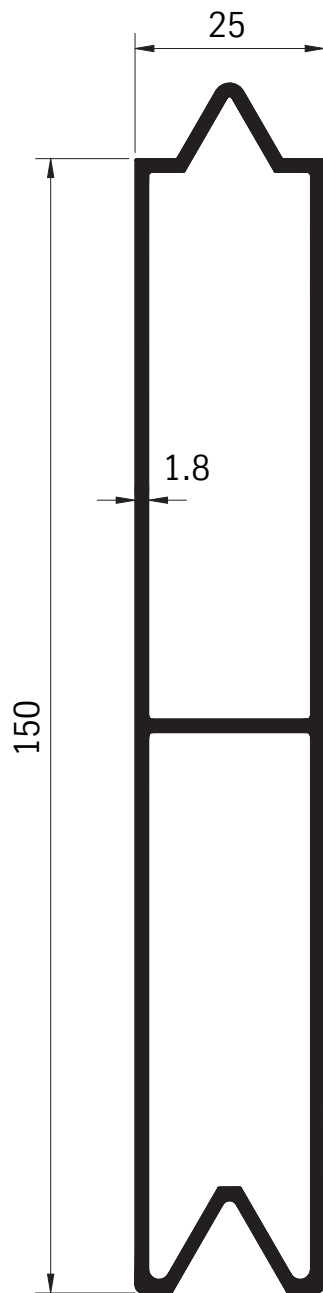


25020
1,42 kg/m

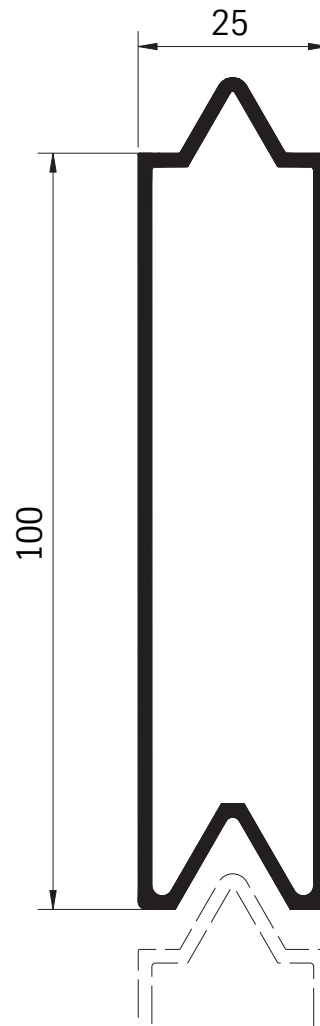


25021
1,17 kg/m

Konstruktionsprofile 25 mm

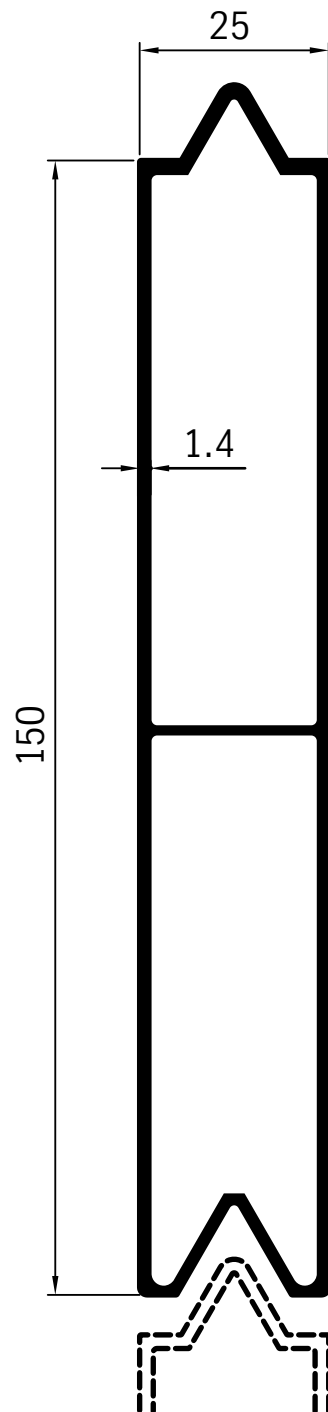


25123
1,90 kg/m



25023
1,36 kg/m

Konstruktionsprofile 25 mm

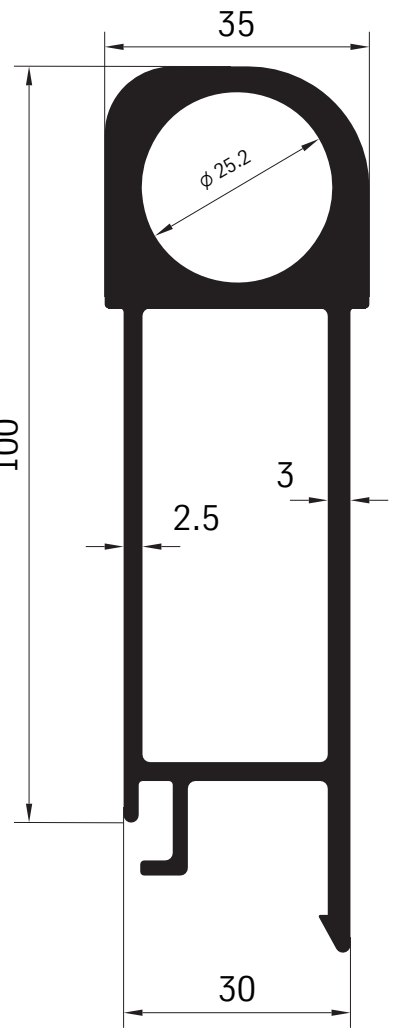
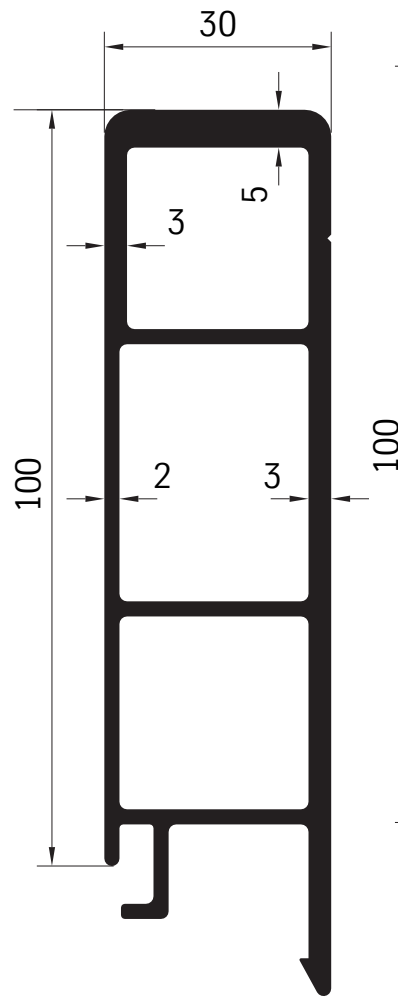
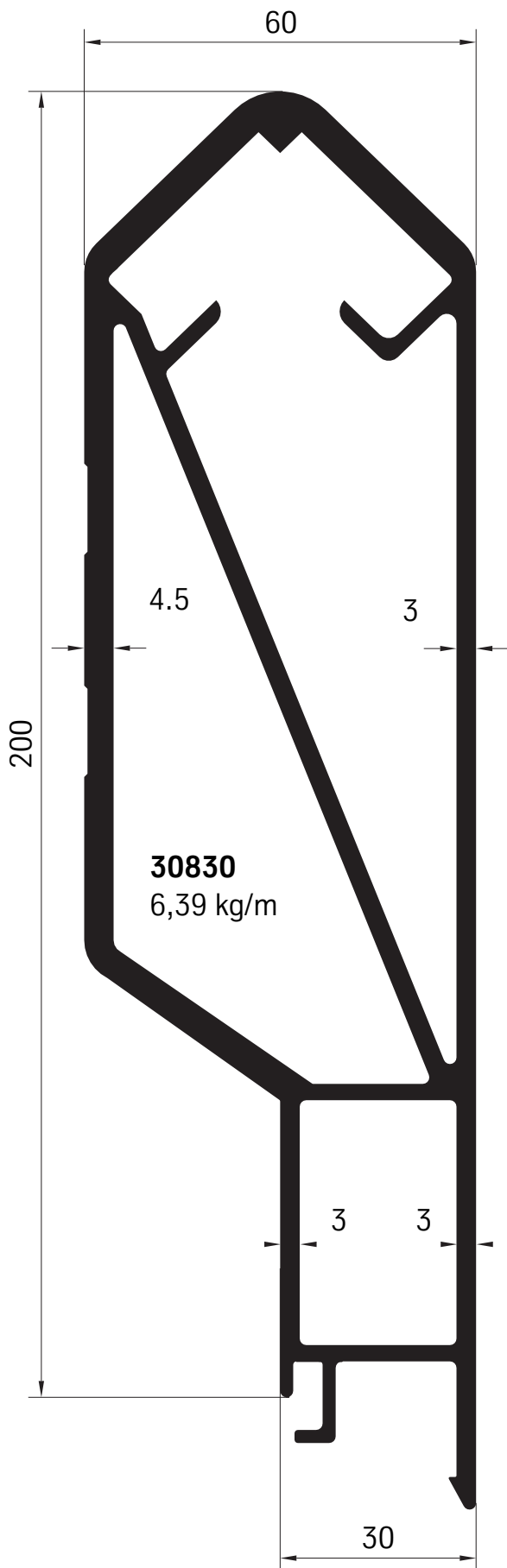


25124
1,53 kg/m

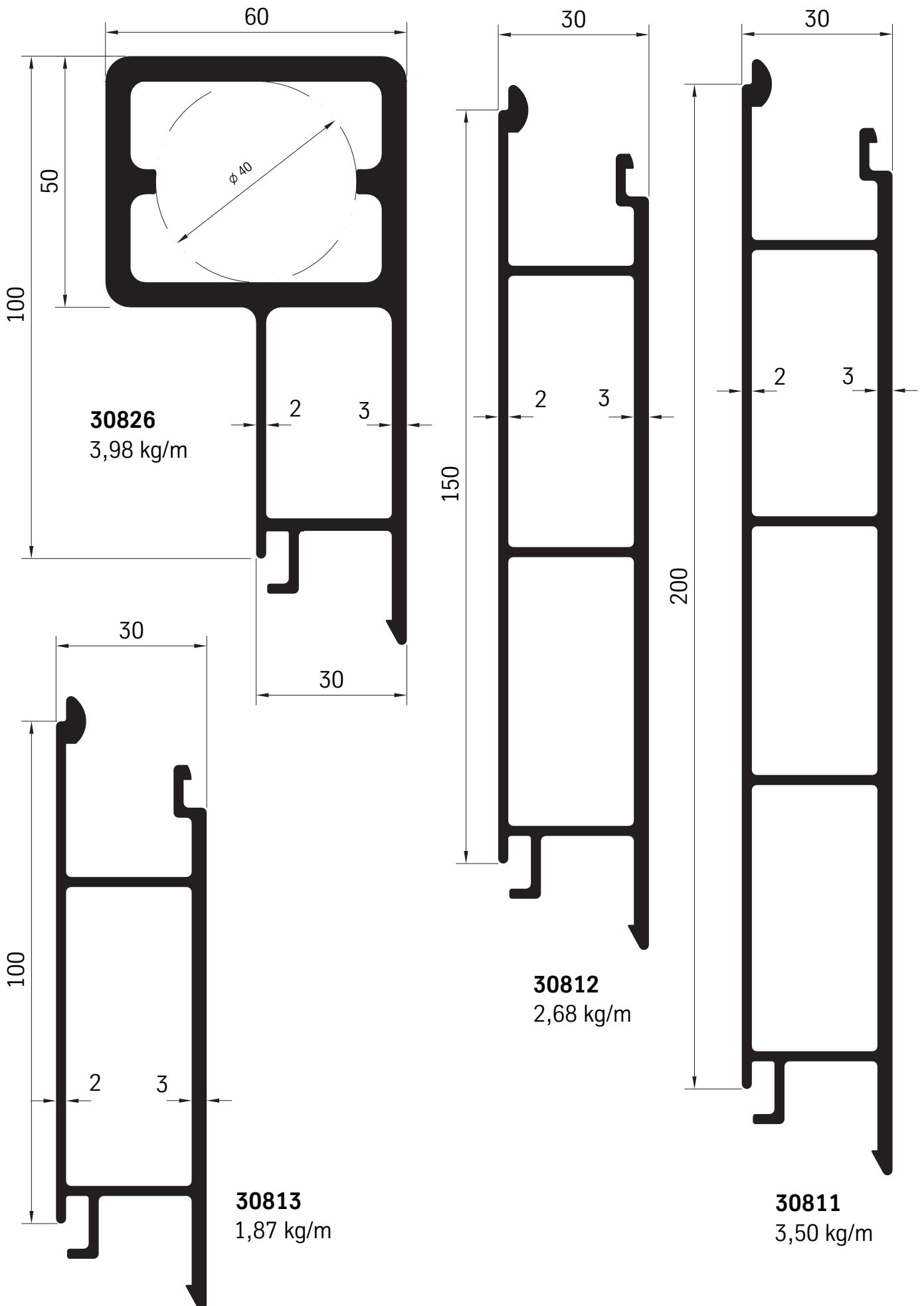
3 Bordwand-Systeme 30 mm

3

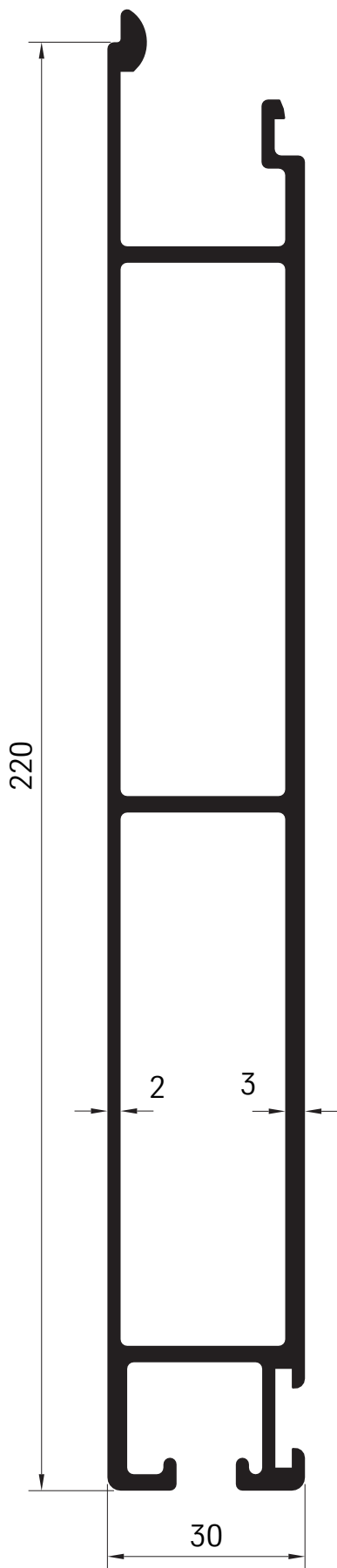
Bordwandprofile mit Verschnapp-Verbindung 30 VP



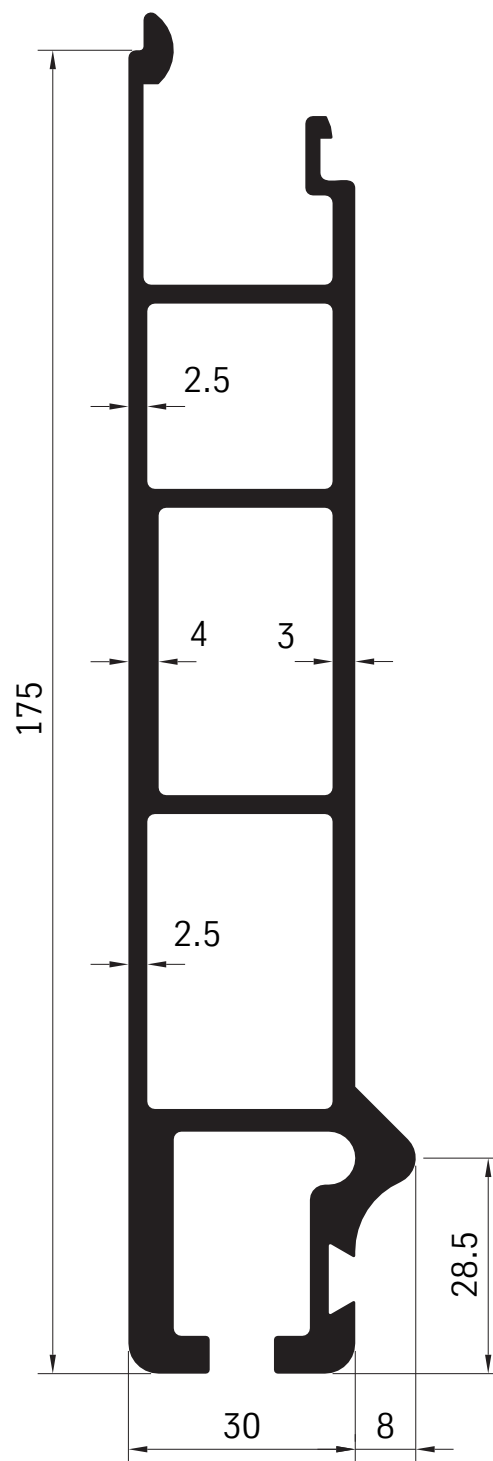
Bordwandprofile mit Verschnapp-Verbindung 30 VP



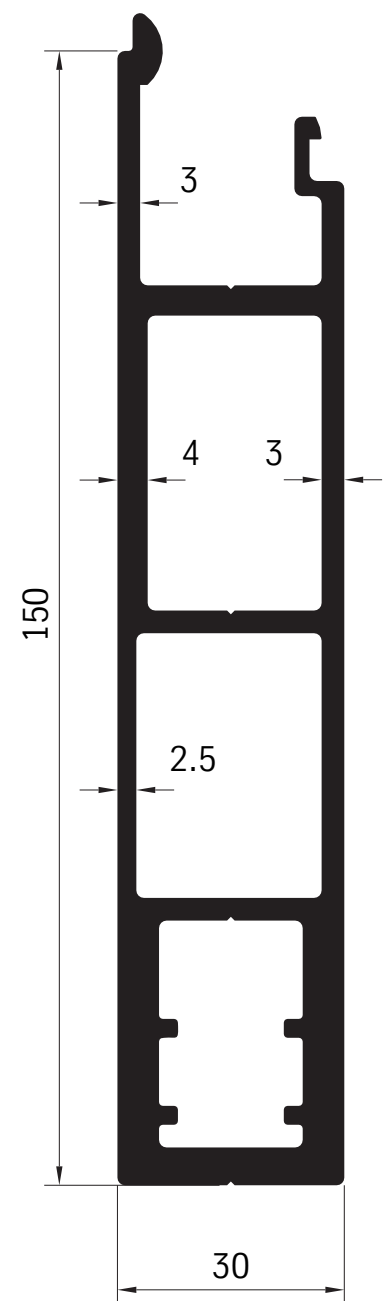
Bordwandprofile mit Verschnapp-Verbindung 30 VP



30829
3,68 kg/m

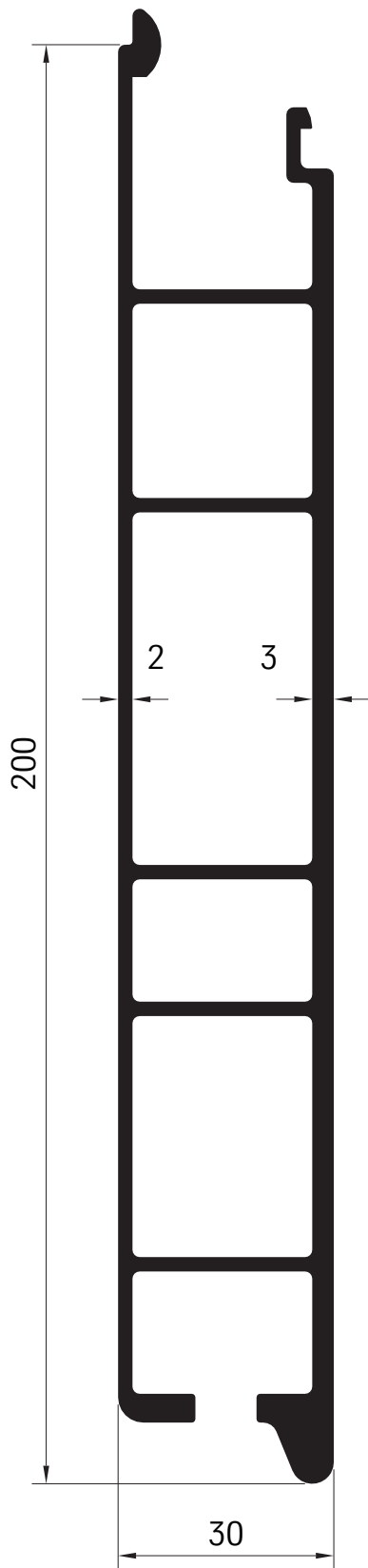


30820
4,18 kg/m

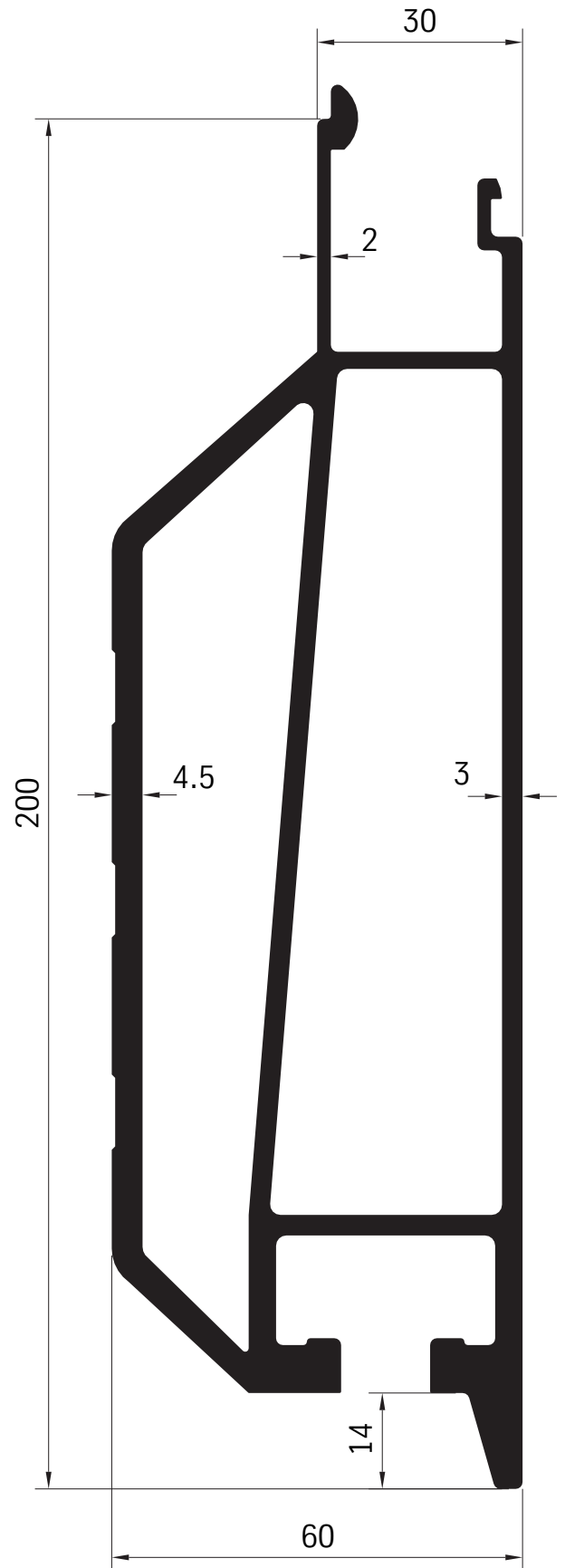


30828
3,94 kg/m

Bordwandprofile mit Verschnapp-Verbindung 30 VP

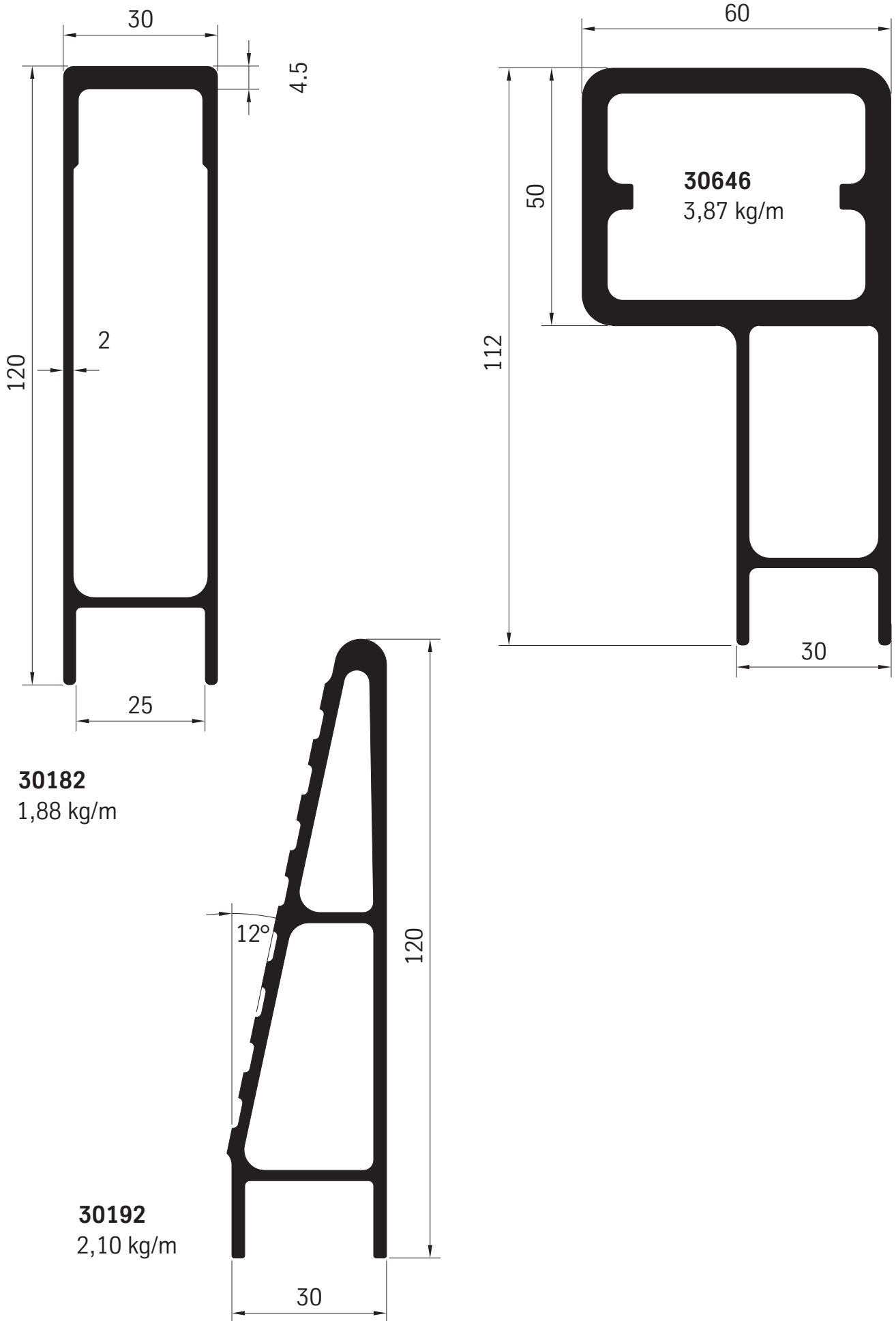


30822
3,61 kg/m

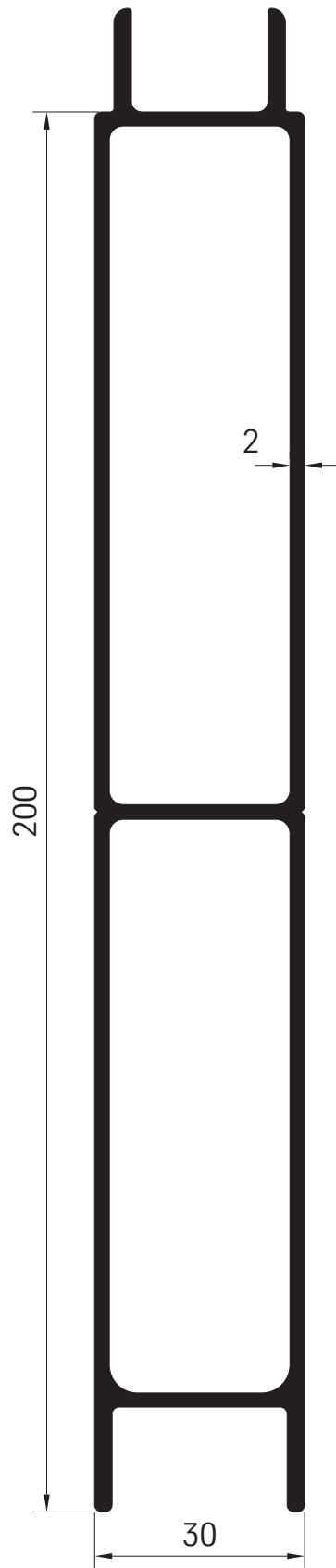


30831
6,12 kg/m

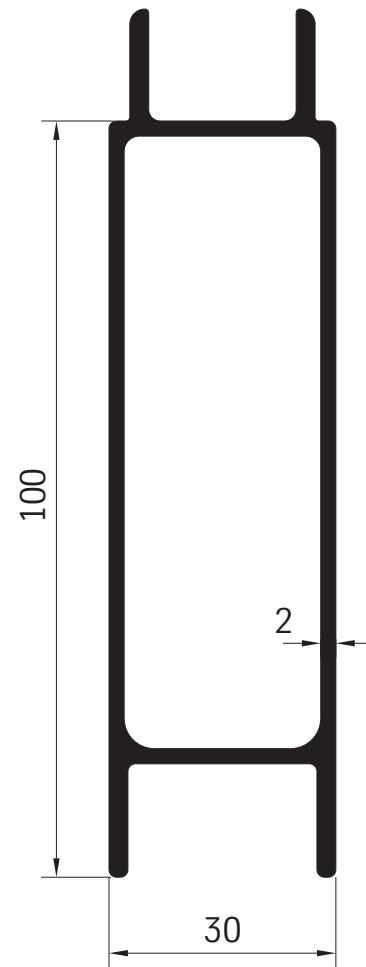
Bordwandprofile mit Zuganker-Verbindung 30 ZK



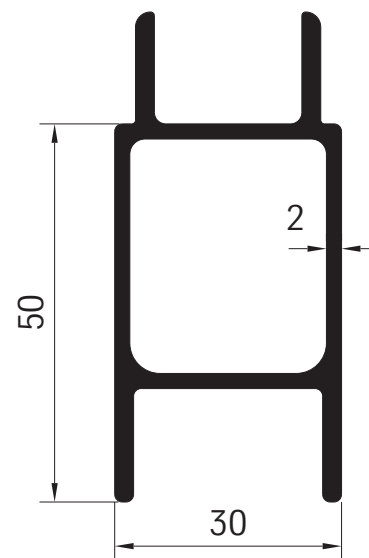
Bordwandprofile mit Zuganker-Verbindung 30 ZK



30191
2,95 kg/m

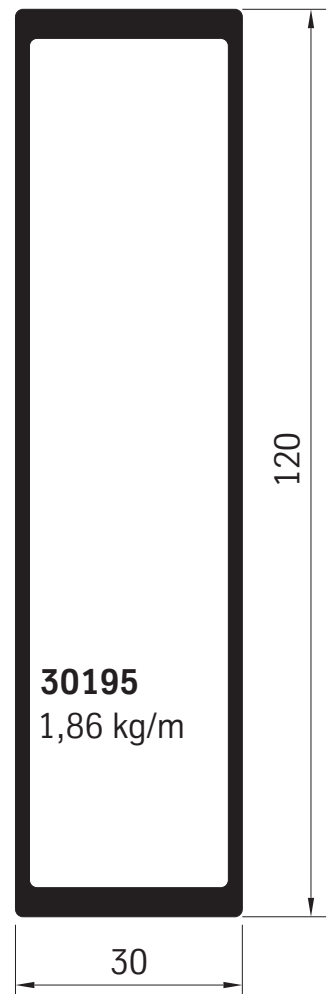
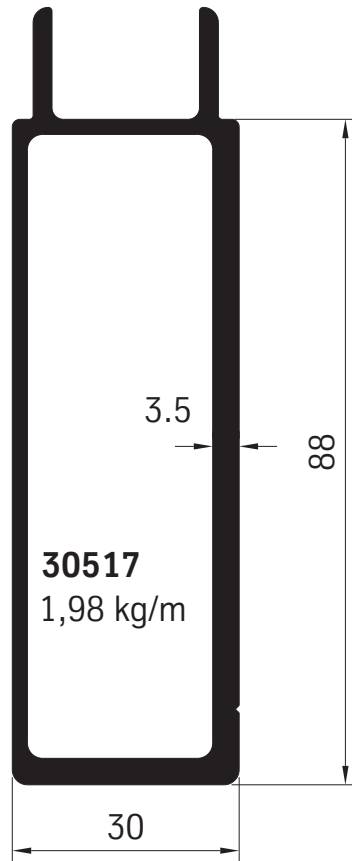
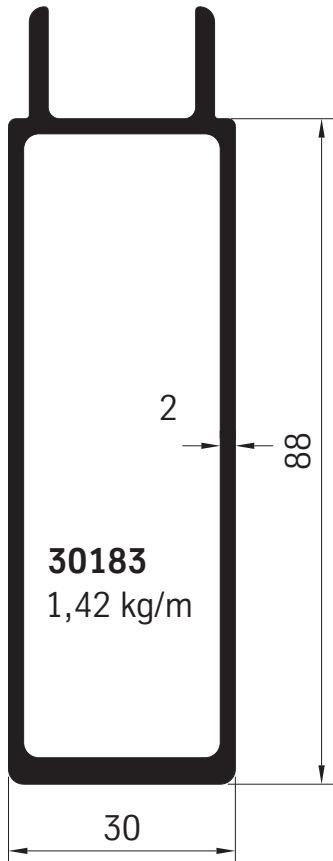
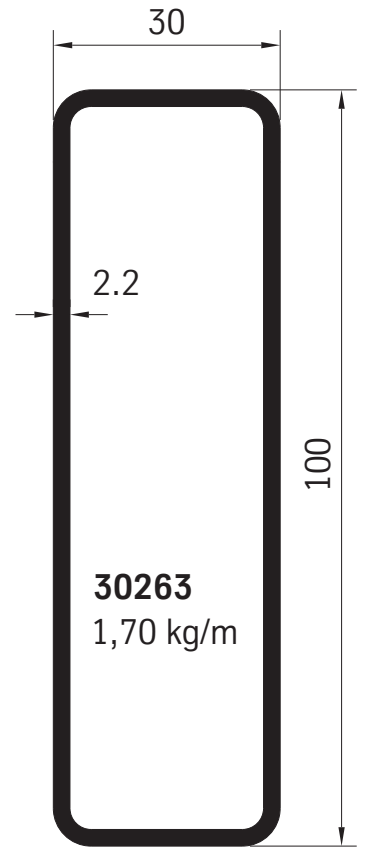
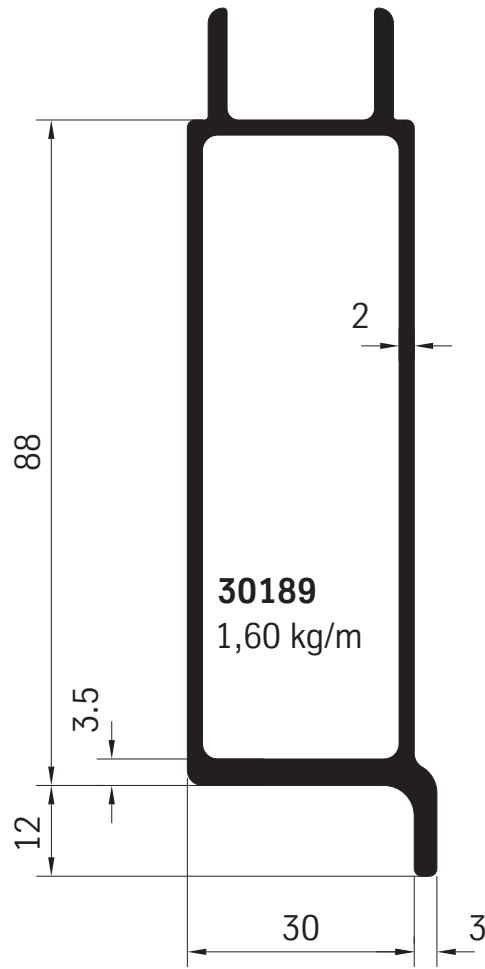
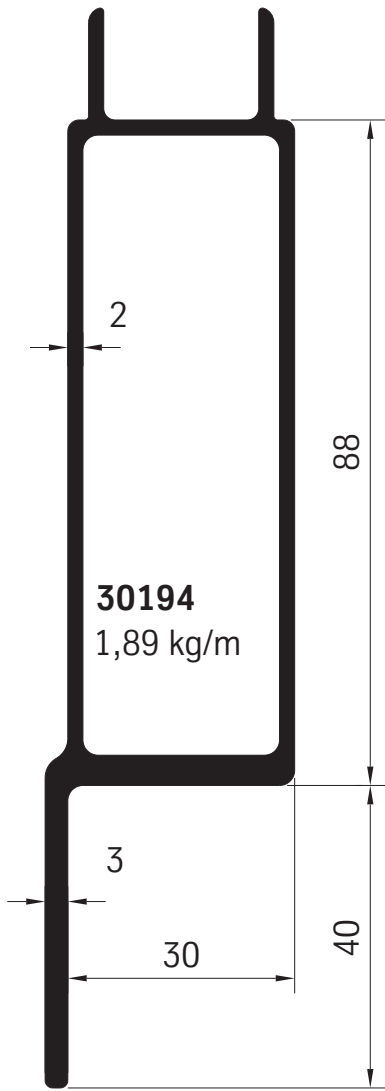


30184
1,62 kg/m

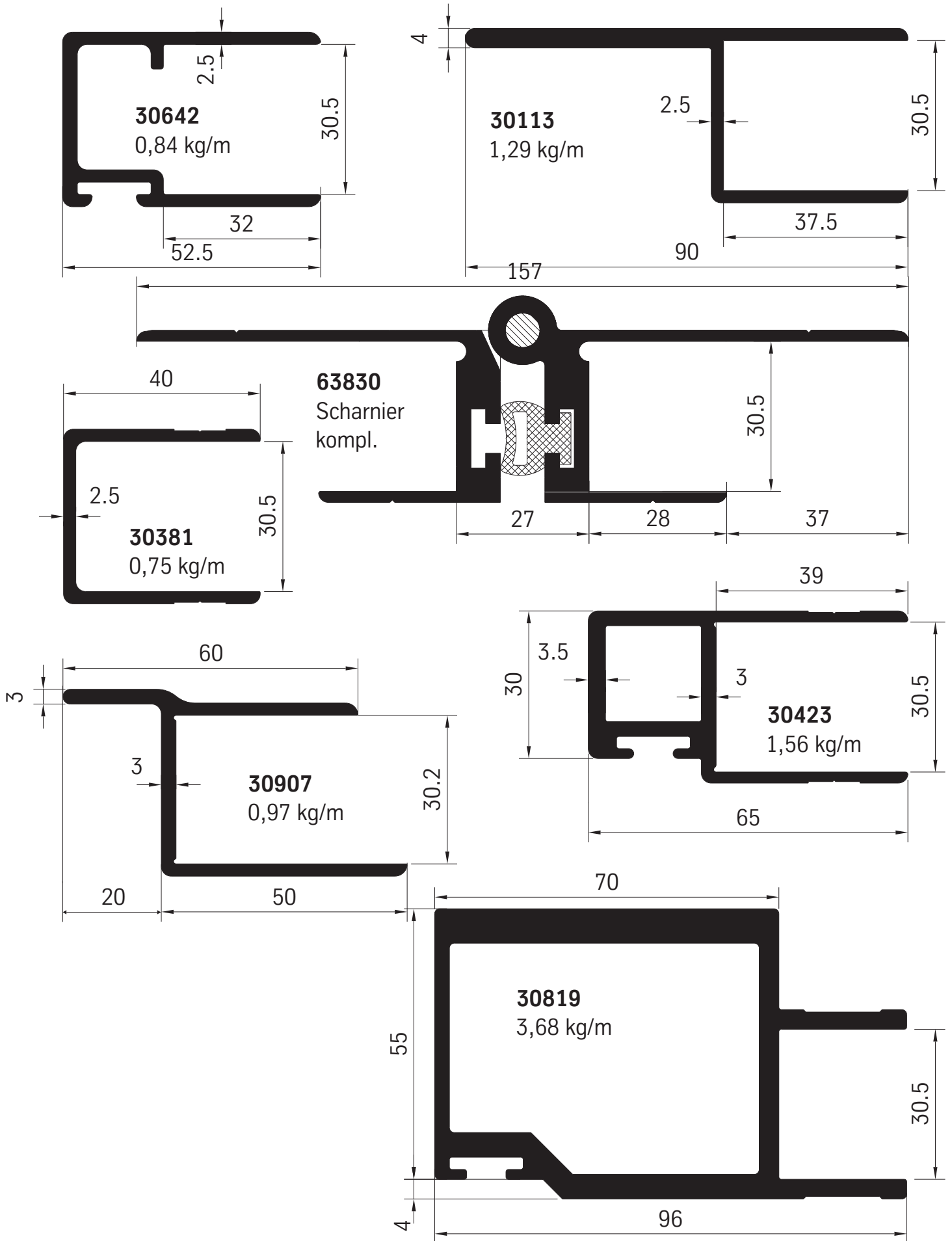


30185
1,08 kg/m

Bordwandprofile mit Zuganker-Verbindung 30 ZK



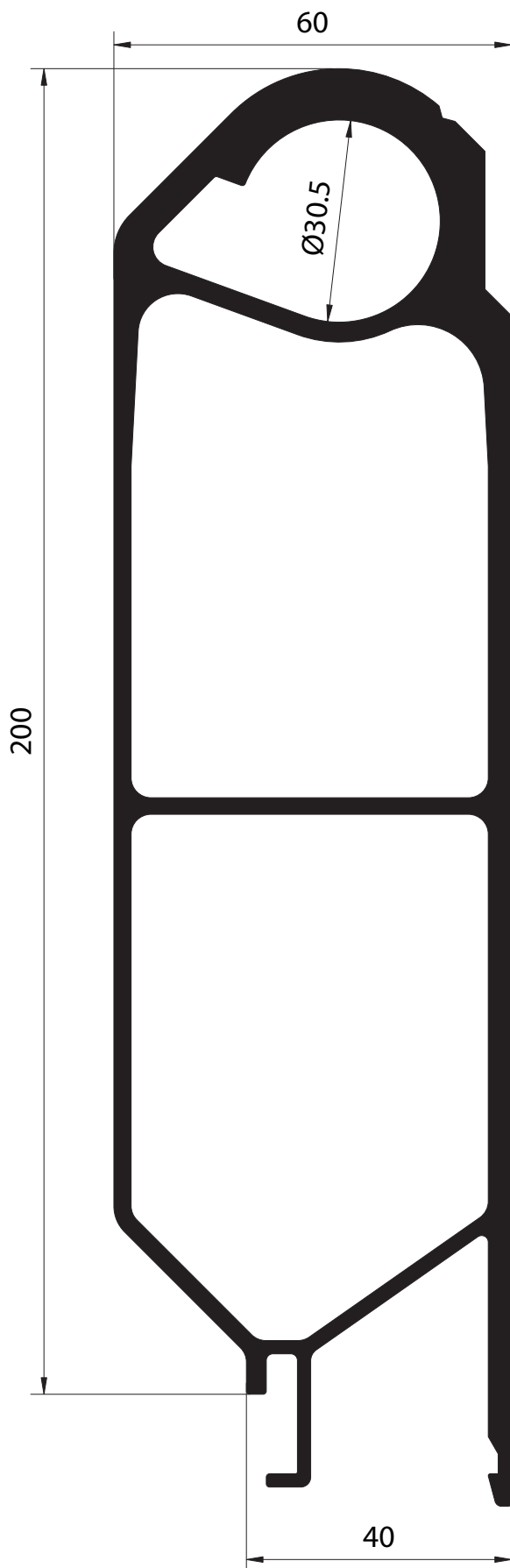
Einfassprofile 30 mm



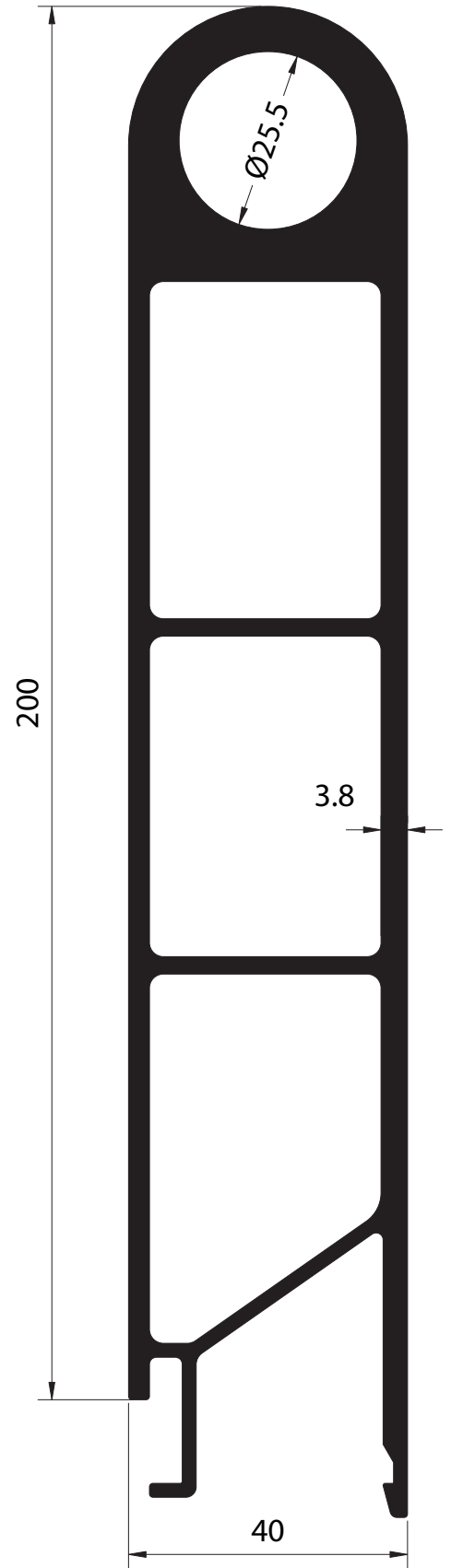
4 Kipper-Bordwand-System 40 mm

4

Bordwandprofile mit Verschnapp-Verbindung 40 SL

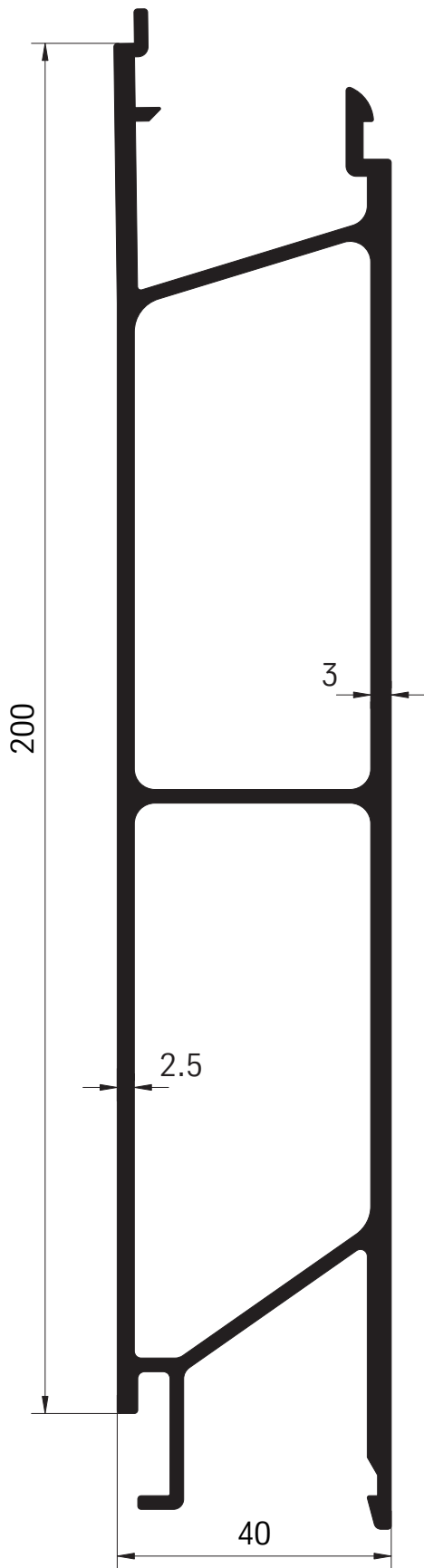


40420
6,27 kg/m

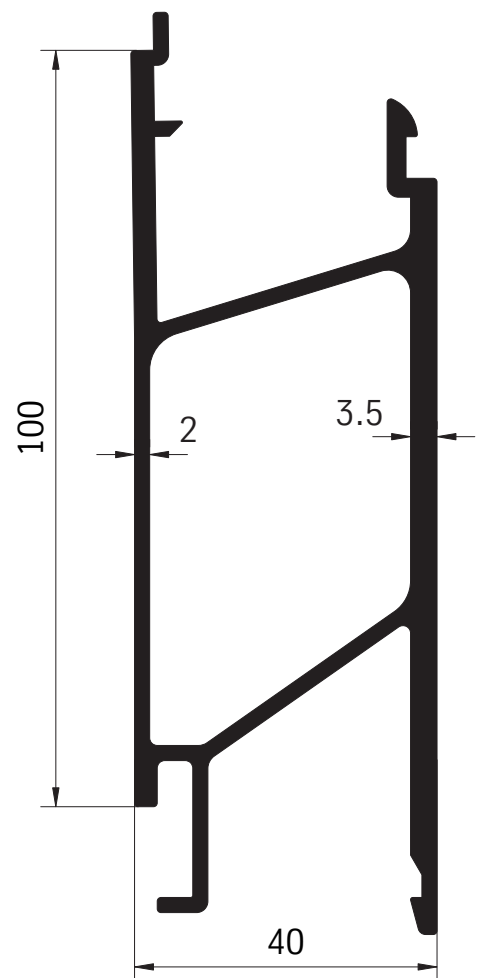


40423
6,31 kg/m

Bordwandprofile mit Verschnapp-Verbindung 40 SL

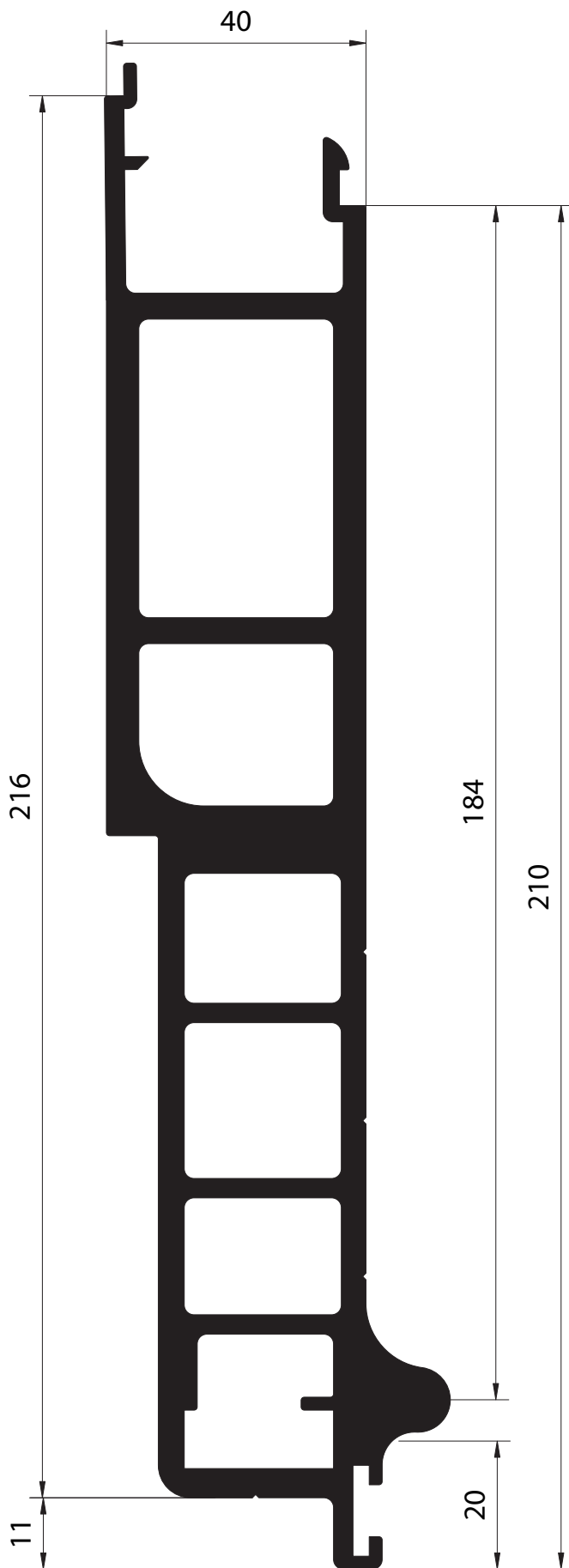


40329
4,20 kg/m

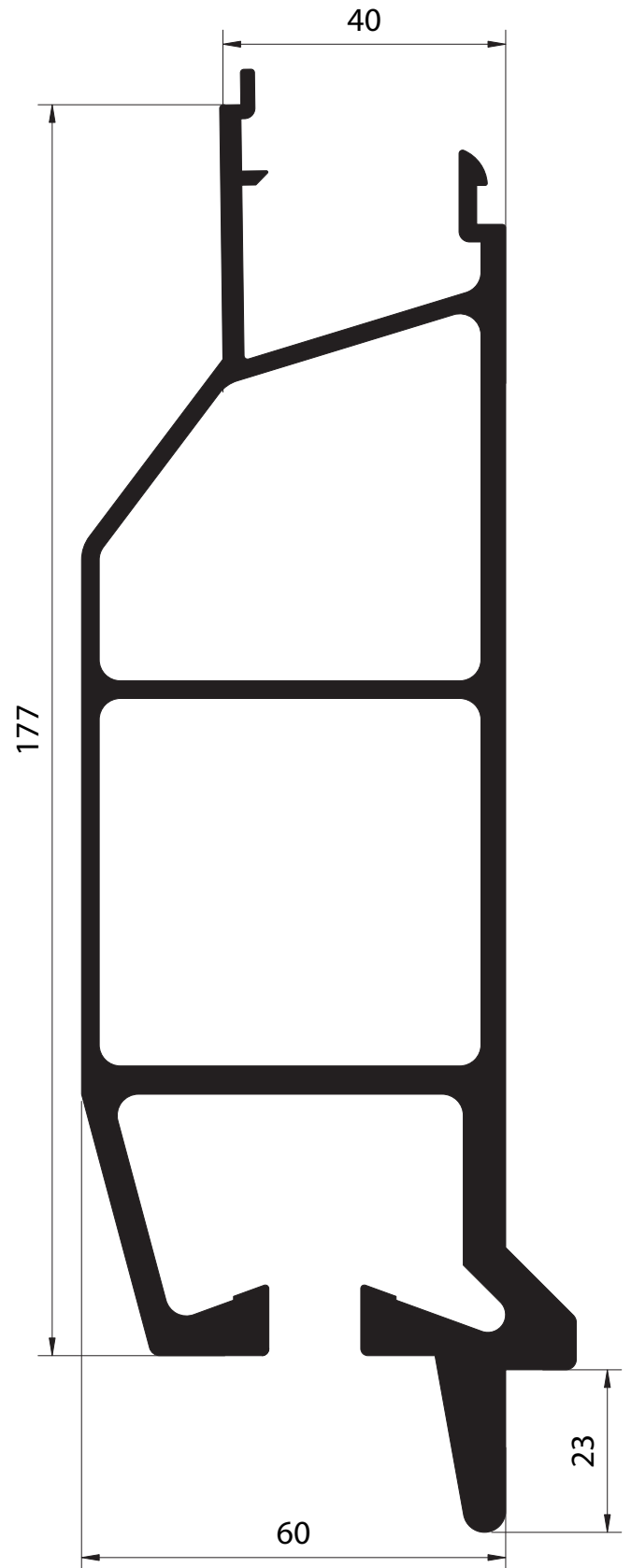


40421
2,40 kg/m

Bordwandprofile mit Verschnapp-Verbindung 40 SL



40424
7,98 kg/m



40422
6,15 kg/m

Einfassprofile 40 mm

